

SKS

Sportküstenschifferschein

Aufgaben mit Lösungen für die Kartenaufgabe im Fach Navigation in der Übungskarte 49 (INT 1463)

Bearbeitungszeit 90 Minuten



SKS

Sportküstenschifferschein

Lösungsbogen 01 für die Kartenaufgabe im Fach Navigation in der Übungskarte 49 (INT 1463)

Bearbeitungszeit 90 Minuten



Erlaubte Hilfsmittel:

Übungskarte 49 (INT 1463), Karte 1/INT 1, Begleitheft für die Kartenaufgaben im Fach Navigation für den SKS (Ausgabe 2013), Taschenrechner (nicht programmiert und nicht programmierbar), Navigationsbesteck und Schreibgeräte.

Für die Prüfung darf die Übungskarte 49 (INT 1463) keine Eintragungen und keine Markierungen enthalten. Gegebenenfalls sind in die Übungskarte eingetragene Kurse, Peilungen und Orte restlos auszuradieren. Die Karte 1/INT 1 und das Begleitheft dürfen ebenfalls keine Markierungen, zusätzlichen Eintragungen oder eingeklebten Reiter enthalten.

Hinweise:

Die Schiffsorte sind in die Seekarte einzutragen und jeweils nach Breite und Länge anzugeben. Kurse und Peilungen sind ebenfalls in die Seekarte einzutragen und kaufmännisch auf volle Grade auf- bzw. abzurunden. Es ist die Norm DIN 13312 Navigation (soweit möglich) anzuwenden; es gilt die Steuertafel im Begleitheft.

BW und BS (falls kein Stromdreieck zu zeichnen ist) werden als absolute Werte angegeben (|BW| bzw. |BS|), es ist jeweils das zugehörige Vorzeichen hinzuzufügen.

Uhrzeiten sind in Bordzeit (BZ) anzugeben. Bei Feuern und Schifffahrtszeichen sind die deutschen Beschreibungen anzugeben; die Angabe von Abkürzungen reicht nicht aus.

Erreichbare Punktzahl gesamt: 30 Punkte. Erreichbare Punktzahl je Aufgabe: Siehe entsprechende Punktvorgabe.

Gesetzliche Zeit (GZ) für 2013:

MEZ bis 31.03.2013, 02:00 Uhr; dann MESZ bis 27.10.2013, 03:00 Uhr; danach MEZ.

Aufgabe 1

Am 04.05.2013 liegt eine Yacht im Yachthafen von Cuxhaven. Geplant ist eine Reise elbabwärts durch die Norderrinne nach Büsum. Das Auslaufen soll weit vor dem Morgenhochwasser erfolgen. Bordzeit (BZ) ist gesetzliche Zeit (GZ). Der Tiefgang der Yacht beträgt 2,2 m.

- Bestimmen Sie die Hochwasserzeit (HWZ) und die Hochwasserhöhe (HWH) am Morgen.
- Bestimmen Sie die Falldauer (FD) und den Tidenfall (TF).

Lösung:

Alter der Gezeit: **Nippzeit (NpZ)**

1. HW Cuxhaven 04.05.2013	07:53 MEZ/ 08:53 MESZ	3,2 m
2. NW Cuxhaven 04.05.2013	14:31 MEZ	0,7 m
FD/TF Cuxhaven	06 h 38 min	2,5 m

- **HWZ = 08:53 MESZ/BZ** [Keine Toleranz]
HWH = 3,2 m [Keine Toleranz]
- **FD = 6 h 38 min** [Keine Toleranz]
TF = 2,5 m [Keine Toleranz]

Aufgabe 2

Die Yacht verlässt den Hafen am 04.05.2013 um 05:25 BZ noch vor Sonnenaufgang.

- Wie setzt dort zu dieser Zeit der Strom in Richtung (StR) und Stärke (StG) nach Seekarte?

Lösung:

Magentafarbene Raute „L“ der Gezeitenstromangabe
HWZ Helgoland 04.05.2013: 06:40 MEZ = 07:40 MESZ/BZ
Alter der Gezeit: **Nippzeit (NpZ)**

- **05:25 BZ = 2 h 15 min vor HWZ Helgoland** \approx 2 h vor HWZ Helgoland
StR = 150° [Keine Toleranz]
StG = 2,3 kn [Keine Toleranz]

Aufgabe 3

Vor der Tonne „14“ muss man kurzzeitig aufstoppen und treibt mit dem Strom auf die Tonne „NL 2“ zu, die man um 07:30 BZ erreicht.

- Beschreiben Sie die Tonne „NL 2“ vollständig (Kennung und Wiederkehr, Aussehen am Tage).

Lösung:

- **Kennung: Funkelfeuer bzw. Quick weiß mit Gruppe von 9 Funkeln**
Wiederkehr: 15 s
Form: Bakentonne
Farbe: gelb mit einem breiten waagerechten schwarzen Band
Toppzeichen: zwei schwarze Kegel übereinander, Spitzen zueinander

Aufgabe 4



- Welche Bedeutung hat die Tonne „NL 2“?
- Wie kann man die Tonne „NL 2“ mit dieser Yacht passieren?

Lösung:

- Bedeutung: West-Kardinal-Zeichen, Tonne liegt westlich der Gefahrenstelle „Neuer Luechtergrund“ (Flachwasserstelle).
- Passieren: Man kann die Tonne mit dieser Yacht gefahrlos an allen Seiten passieren.

Aufgabe 5



Die Reise fortsetzend wird von der Tonne „NL 2“ Kurs auf die Tonne „2/Außenelbe-Reede 3“ abgesetzt, was etwa dem Verlauf des roten Tonnenstriches entspricht.

- Bestimmen Sie den Kartenkurs (KaK).
- Bestimmen Sie die Distanz (d).

Lösung:

- KaK = 286° [± 1°]
- d = 9,7 sm [± 0,2 sm]

Aufgabe 6



Für den Abschnitt zwischen den beiden Tonnen koppelt man mit einer durchschnittlichen Geschwindigkeit von FüG = 5,0 kn.

- Bestimmen Sie die für diese Distanz benötigte Zeit (in Stunden und Minuten).

Lösung:

- $t = d / v \cdot 60 = 9,7 / 5,0 \cdot 60 = 116 \text{ min} = 1 \text{ h } 56 \text{ min} [\pm 3 \text{ min}]$

Aufgabe 7



An Tonne „NL 2“ werden die Stromverhältnisse für 07:30 BZ bestimmt.

- Welchen Strom nach Richtung (StR) und Stärke (StG) entnehmen Sie der Seekarte in der Nähe der Tonne „NL 2“?

Lösung:

Magentafarbene Raute „K“ der Gezeitenstromangabe
HWZ Helgoland 04.05.2013: 06:40 MEZ = **07:40 MESZ/BZ**
Alter der Gezeit = **Nippzeit (NpZ)**

- **07:30 BZ = 10 min vor HWZ Helgoland ≈ HWZ Helgoland**
StR = 102° [Keine Toleranz]
StG = 1,4 kn [Keine Toleranz]

Aufgabe 8



Man fährt dem Fahrwasser folgend weiter elbabwärts. Nach ca. zwei Stunden soll die Tonne „2/Außenelbe-Reede 3“ erreicht werden.

- ● Mit welchem Strom nach Richtung (StR) und Stärke (StG) rechnen Sie in zwei Stunden nach Gezeitenstromatlas?

Lösung:

HWZ Helgoland 04.05.2013: 06:40 MEZ = 07:40 MESZ/BZ

Alter der Gezeit = Nippzeit (NpZ)

- ● 09:30 BZ \approx 2 h nach HWZ Helgoland
StR = 312° [$\pm 10^\circ$]
StG = 0,5 kn [Keine Toleranz]

Aufgabe 9



Bis zur Tonne „2/Außenelbe-Reede 3“ überfährt man zweimal eine in der Seekarte eingezeichnete breite grüne Linie.

- Erklären Sie die Bedeutung dieser Linie bzw. des von ihr begrenzten Gebietes.

Lösung:

- Ein besonders sensibles Meeresgebiet (PSSA) mit Schifffahrtsbeschränkungen, hier „Nationalpark Schleswig-Holsteinisches Wattenmeer“, das in der Seekarte dargestellt und seewärts durch die breite grüne Linie mit der Beschriftung PSSA begrenzt wird.

Aufgabe 10



Um 09:10 BZ wird die Tonne „2/Außenelbe-Reede 3“ erreicht. Etwa 2 sm südwestlich der Position ist ein längerer magentafarbener Pfeil in der Seekarte eingezeichnet.

- Erläutern Sie die Karteneintragung an dieser Stelle.

Lösung:

- Festgelegte Verkehrsrichtung für das Verkehrstrennungsgebiet (VTG) „Elbe Approach“, hier westgehend.

Aufgabe 11



Von der Tonne „2/Außenelbe-Reede 3“ nimmt die Yacht um 09:10 BZ Kurs auf die Tonne „Süderpiep“. Man schätzt den aus SSW wehenden Wind mit $|BW| = 3^\circ$ ein; Strom wird nicht berücksichtigt (BS = 0).

- Bestimmen Sie den Kartenkurs (KaK).
- Bestimmen Sie den Magnetkompasskurs (MgK).

Lösung:

$$\begin{array}{rcl} \text{MgK} & = & 052^\circ \quad [\pm 1^\circ] \\ \text{Abl} & = & +9^\circ \\ \text{mwK} & = & 061^\circ \\ \text{Mw} & = & +1^\circ \\ \text{rwK} & = & 062^\circ \\ \text{BW} & = & -3^\circ \\ \text{kdW} & = & 059^\circ \\ \text{BS} & = & 0^\circ \\ \text{KaK} & = & 059^\circ \quad [\pm 1^\circ] \end{array}$$

- KaK = 059° [$\pm 1^\circ$]
- MgK = 052° [$\pm 1^\circ$]

Aufgabe 12

Gegen 10:45 BZ peilt man am Radar in der relativen Darstellungsart „Head Up“ die Tonne „Süderpiep“ nahebei in Radar-Seitenpeilung $RaSP = 352^\circ$, anliegender $MgK = 062^\circ$.

Nahezu zeitgleich peilt man die westlich der Tonne „Süderpiep“ liegende „ODAS“-Tonne in der Magnetkompasspeilung $MgP = 348^\circ$, anliegender $MgK = 067^\circ$.

- Bestimmen Sie die rechtweisenden Peilungen (rwP).

Lösung:

	Tn. Süderpiep	ODAS-Tn.	
RaSP	= 352°		
MgK	= 062°		
MgP	= 054°	348°	
Abl	= $+10^\circ$	$+11^\circ$	[MgK = 062° / MgK = 067°]
mwP	= 064°	359°	
Mw	= $+1^\circ$	$+1^\circ$	
rwP	= 065°	360°	[Keine Toleranz]

Aufgabe 13

- Bestimmen Sie den beobachteten Ort (O_b) um 10:45 BZ.

Lösung:

- O_b 10:45 BZ $\varphi = 54^\circ 04,3' N$, $\lambda = 008^\circ 20,1' E$ [$\pm 0,2'$]

Aufgabe 14

Man steuert etwas nach Steuerbord auf. Gegen 11:20 BZ erreicht man die Tonne „Süderpiep“. Ab jetzt legt man $KaK = 085^\circ$ zugrunde. Man rechnet mit folgendem Strom: $StR = 050^\circ$ und $StG = 1,2$ kn und einer Yacht-Geschwindigkeit von $FdW = 5,8$ kn. Den leichten SW-Wind berücksichtigt man mit $|BW| = 2^\circ$.

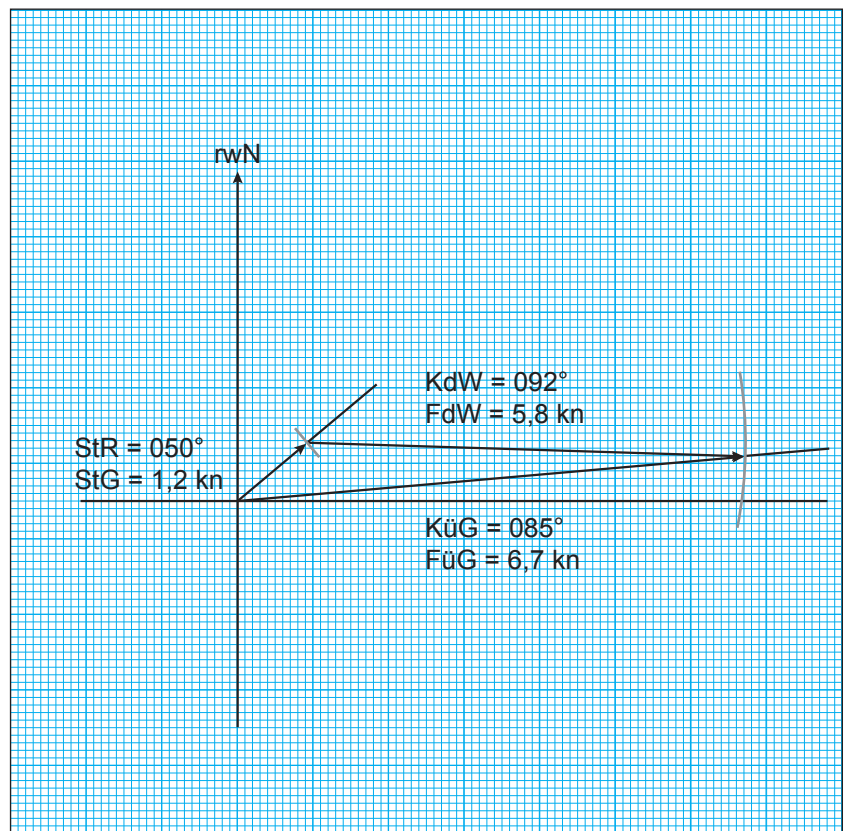
- Zeichnen Sie ein Stromdreieck (Maßstab: 1 cm entspricht 1 kn) und beschriften Sie es vollständig mit Bezeichnung der Vektoren, mit deren Werten und Maßeinheiten.
- Bestimmen Sie den Magnetkompasskurs (MgK).
- Bestimmen Sie die Fahrt über Grund ($FüG$).

Lösung:

- Stromdreieck

	Zeichnerische Toleranz
MgK = 082°	[$\pm 1^\circ$]
Abl = $+11^\circ$	
mwK = 093°	
Mw = $+1^\circ$	
rwK = 094°	
BW = -2°	
KdW = 092°	
BS = -7°	[$\pm 1^\circ$]
KüG = 085°	

- MgK** = **082°** [$\pm 1^\circ$]
- FüG** = **$6,7$ kn** [$\pm 0,1$ kn]



Aufgabe 15



Man lässt sich längere Zeit treiben und trainiert verschiedene „Mensch-über-Bord“ Manöver. Um 18:23 BZ zeigt das GPS folgende Koordinaten an: $\varphi = 54^{\circ}05,8'N$, $\lambda = 008^{\circ}26,8'E$. Man nimmt wieder Fahrt auf, setzt vom GPS-Ort weiter den KaK = 085° ab und koppelt mit FüG = 5,2 kn. Wind und Strom werden nicht berücksichtigt (BWS= 0).

- Bestimmen Sie den Koppelort (O_k) für 19:00 BZ.

Lösung:

Von 18:23 BZ bis 19:00 Koppelzeit sind 0 h 37 min = 37 min

$$d = v * t / 60 = 5,2 \text{ kn} * 37 \text{ min} / 60 \text{ min} = 3,2 \text{ sm}$$

- O_k 19:00 BZ $\varphi = 54^{\circ}06,1'N$, $\lambda = 008^{\circ}32,2'E$ [$\pm 0,2'$]

Aufgabe 16



Um 19:00 BZ wird die Position zu einer Tonne, die auf dem Flachwassergebiet „Falsches Tief“ ein Wrack markiert, wie folgt ermittelt: $rwP = 196^{\circ}$, $d = 2,2 \text{ sm}$.

- Bestimmen Sie den beobachteten Ort (O_b) um 19:00 BZ.
- Bestimmen Sie die Besteckversetzung (BV).

Lösung:

- O_b 19:00 BZ $\varphi = 54^{\circ}06,2'N$, $\lambda = 008^{\circ}33,5'E$ [$\pm 0,2'$]

- BV = $083^{\circ} / 0,8 \text{ sm}$ [$\pm 20^{\circ} / \pm 0,2 \text{ sm}$]

Aufgabe 17



In der Abenddämmerung identifiziert man die Befeuerung des Leuchtfuers von Büsum.

- Beschreiben Sie das Leuchtfuer vollständig nach Seekarte und Leuchtfuerverzeichnis:
 - Kennung, Wiederkehr, Nenntagweite,
 - Höhe des Fuers über dem Wasser, Aussehen am Tage, Höhe des Feuerträgers über dem Erdboden.

Lösung:

- Kennung: Gleichtaktfeuer bzw. Isophase mit zwei weißen Sektoren und einem roten
- Wiederkehr: 6 s
- Nenntagweite: weiß 19 sm, rot 12 sm
- Feuerhöhe ü. Wasser: 22 m
- Aussehen am Tage: rotweißer Turm
- Höhe FT ü. Erdboden: 22 m

Aufgabe 18



Vom O_b um 19:00 BZ soll der Hafen von Büsum möglichst auf dem kürzesten Weg angesteuert werden.

- Können Sie bei Niedrigwasser (NW) direkten Kurs absetzen? Begründen Sie Ihre Aussage.

Lösung:

- Nein! Es gibt auf dem Kurs Gebiete, die trockenfallen.

FORMBLATT GEZEITEN

BEZUGSORT _____

DATUM _____

ANSCHLUSSORT _____
(No. _____)

ZEITZONE _____

BORDZEIT _____

Alter der Gezeit: Springzeit Mittzeit Nippzeit

Datum _____	1. W		1. W		2. W		2. W	
	ZEIT	HÖHE	ZEIT	HÖHE	ZEIT	HÖHE	ZEIT	HÖHE
Bezugsort								
Gezeitenunterschiede* ZUG/HUG								
Anschlussort								
ggf. Bordzeit Anschlussort								

Alter der Gezeit: Springzeit Mittzeit Nippzeit

Datum _____	1. W		1. W		2. W		2. W	
	ZEIT	HÖHE	ZEIT	HÖHE	ZEIT	HÖHE	ZEIT	HÖHE
Bezugsort								
Gezeitenunterschiede* ZUG/HUG								
Anschlussort								
ggf. Bordzeit Anschlussort								

*ZUG = Zeitunterschied der Gezeiten
HUG = Höhenunterschied der Gezeiten

SKS

Sportküstenschifferschein

Lösungsbogen 02 für die Kartenaufgabe im Fach Navigation in der Übungskarte 49 (INT 1463)

Bearbeitungszeit 90 Minuten



Erlaubte Hilfsmittel:

Übungskarte 49 (INT 1463), Karte 1/INT 1, Begleitheft für die Kartenaufgaben im Fach Navigation für den SKS (Ausgabe 2013), Taschenrechner (nicht programmiert und nicht programmierbar), Navigationsbesteck und Schreibgeräte.

Für die Prüfung darf die Übungskarte 49 (INT 1463) keine Eintragungen und keine Markierungen enthalten. Gegebenenfalls sind in die Übungskarte eingetragene Kurse, Peilungen und Orte restlos auszuradieren. Die Karte 1/INT 1 und das Begleitheft dürfen ebenfalls keine Markierungen, zusätzlichen Eintragungen oder eingeklebten Reiter enthalten.

Hinweise:

Die Schiffsorte sind in die Seekarte einzutragen und jeweils nach Breite und Länge anzugeben. Kurse und Peilungen sind ebenfalls in die Seekarte einzutragen und kaufmännisch auf volle Grade auf- bzw. abzurunden. Es ist die Norm DIN 13312 Navigation (soweit möglich) anzuwenden; es gilt die Steuertafel im Begleitheft.

BW und BS (falls kein Stromdreieck zu zeichnen ist) werden als absolute Werte angegeben (|BW| bzw. |BS|), es ist jeweils das zugehörige Vorzeichen hinzuzufügen.

Uhrzeiten sind in Bordzeit (BZ) anzugeben. Bei Feuern und Schifffahrtszeichen sind die deutschen Beschreibungen anzugeben; die Angabe von Abkürzungen reicht nicht aus.

Erreichbare Punktzahl gesamt: 30 Punkte. Erreichbare Punktzahl je Aufgabe: Siehe entsprechende Punktvorgabe.

Gesetzliche Zeit (GZ) für 2013:

MEZ bis 31.03.2013, 02:00 Uhr; dann MESZ bis 27.10.2013, 03:00 Uhr; danach MEZ.

Aufgabe 1

Auf dem Weg nach Helgoland hat eine Yacht am Morgen des 12.04.2013 den Hafen von Büsum verlassen. Es herrscht N-Wind der Stärke 4-5 Beaufort (Bft); im Laufe des Tages zunehmend. Am Nachmittag will man bei Hochwasser Norderpiep „Blauort“ erreichen. Bordzeit (BZ) ist gesetzliche Zeit (GZ).

- Bestimmen Sie die Nachmittags-Hochwasserzeit (HWZ) für Norderpiep „Blauort“.
- Bestimmen Sie den Tidenfall (TF) für Norderpiep „Blauort“ am Nachmittag.

Lösung:

Alter der Gezeit: **Springzeit (SpZ)**

- | | | | |
|------------------------------|------------|---------------|------------------|
| 2. HW Büsum | 12.04.2013 | 14:05 MEZ | 4,0 m |
| ZUG | | -00:12 | HUG -0,1 m |
| ● 2. HW Norderpiep „Blauort“ | 12.04.2013 | 13:53 MEZ | 3,9 m |
| | | 14:53 MESZ/BZ | [Keine Toleranz] |
| 2. NWH Büsum | 12.04.2013 | | 0,4 m |
| HUG | | | +0,1 m |
| 2. NWH Norderpiep „Blauort“ | 12.04.2013 | | 0,5 m |
- **TF** = zum 2. NW Norderpiep „Blauort“ 12.04.2013 = 3,9 m – 0,5 m = **3,4 m** [Keine Toleranz]

Aufgabe 2

Vergleichen Sie die ermittelte HWH für Norderpiep „Blauort“ mit den Angaben von Büsum in den Gezeitentafeln im Begleitheft.

- Um wie viel unterscheidet sich die ermittelte Höhe von der Mittleren Springhochwasserhöhe (MSpHWH) in den Tabellen der Gezeitentafeln im Begleitheft?

Lösung:

- HWH Norderpiep „Blauort“ - MSpHWH Büsum = 3,9 m - 4,1 m [4,07 m] = **-0,2 m** [-0,17 m]

An Norderpiep „Blauort“ ist die Höhe um **0,2 m** [0,17 m] niedriger als der Wert für Büsum in der Tabelle der Gezeitentafeln.

Aufgabe 3

In der Seekarte sind weite Gebiete um Büsum herum grün eingefärbt.

- Was bedeuten die so gefärbten Flächen in der Seekarte?

Lösung:

- **Trockenfallende Gebiete/Höhen/Linien** über Kartennull

Aufgabe 4

Um 12:25 BZ zeigt das GPS folgende Position an: $\varphi = 54^{\circ}09,4'N$, $\lambda = 008^{\circ}41,8'E$, die Position wird in der Seekarte eingezeichnet.

- Können Sie die GPS-Position unmittelbar in die Seekarte übernehmen?
Begründen Sie Ihre Aussage.

Lösung:

- Ja, wenn den Einstellungen des GPS-Geräts das gleiche Kartendatum wie der Seekarte zugrunde liegt. In diesem Fall „WGS 84“.

Aufgabe 5

Von der beobachteten Position um 12:25 BZ steuert man $MgK = 308^\circ$ mit $FüG = 7,1$ kn. Wegen des vorherrschenden N-Windes hält man 5° vor ($|BW| = 5^\circ$), Strom wird nicht berücksichtigt ($BS = 0$).

- Bestimmen Sie den Kurs über Grund (KüG).

Lösung:

MgK	=	308°
Abl	=	-11°
MwK	=	297°
Mw	=	$+1^\circ$
rwK	=	298°
BW	=	-5°
KdW	=	293°
BS	=	0°
KüG	=	293°

- KüG = 293° [Keine Toleranz]

Aufgabe 6

- Bestimmen Sie den Koppelort (O_k) für 13:30 BZ.

Lösung:

Von 12:25 BZ bis 13:30 BZ = 1 h 5 min = **65 min**
 $d = v \cdot t / 60 = 7,1 \cdot 65 / 60 = 7,69$ sm \approx **7,7 sm**

- O_k 13:30 BZ $\varphi = 54^\circ 12,4'N$, $\lambda = 008^\circ 29,7'E$ [$\pm 0,2'$]

Aufgabe 7

Um 13:30 BZ wird über den Steuerkompass die Tonne „NP 1“ in $MgP = 230^\circ$ und anschließend die Tonne „1/3“ in $MgP = 339^\circ$ gepeilt. Bei beiden Peilungen lag $MgK = 294^\circ$ an.

- Bestimmen Sie den beobachteten Ort (O_b) um 13:30 BZ.
- Bestimmen Sie die Besteckversetzung (BV).

Lösung:

	„NP 1“	„1/3“	
MgP	= 230°	339°	[MgK = 294°]
Abl	= -9°	-9°	
MwP	= 221°	330°	[Keine Toleranz]
Mw	= $+1^\circ$	$+1^\circ$	
rwP	= 222°	331°	

- O_b 13:30 BZ $\varphi = 54^\circ 12,0'N$, $\lambda = 008^\circ 31,6'E$ [$\pm 0,2'$]
- BV = $110^\circ / 1,2$ sm [$\pm 20^\circ / \pm 0,2$ sm]

Aufgabe 8

Um 14:30 BZ erreicht die Yacht den Wegpunkt 1 (WPT 1) auf $\varphi = 54^\circ 13,4'N$, $\lambda = 008^\circ 20,0'E$.

- Erläutern Sie die Karteneintragung an dieser Stelle.

Lösung:

- Unterwasserkabel (Starkstrom)

Aufgabe 9

Am WPT 1 sollen die Stromverhältnisse für 14:30 BZ anhand des nächst gelegenen Strommesspunktes eingeschätzt werden.

- Wie setzt dort zu dieser Zeit der Strom in Richtung (StR) und Stärke (StG) nach Seekarte?

Lösung:

Magentafarbene Raute „I“ der Gezeitenstromangabe
HWZ Helgoland 12.04.2013: 13:13 MEZ = 14:13 MESZ/BZ
Alter der Gezeit: **Springzeit (SpZ)**

- **14:30 BZ** \approx **HWZ Helgoland**
StR = 040° [Keine Toleranz]
StG = 0,7 kn [Keine Toleranz]

Aufgabe 10

In der nächsten Stunde soll der Koppelort WPT 2 auf $\varphi = 54^{\circ}10,0'N$, $\lambda = 008^{\circ}05,0'E$ erreicht werden.

- Mit welchem Strom nach Richtung (StR) und Stärke (StG) rechnen Sie in einer Stunde nach Gezeitenstromatlas?

Lösung:

HWZ Helgoland 12.04.2013: 13:13 MEZ = 14:13 MESZ/BZ
Alter der Gezeit: **Springzeit (SpZ)**

- **15:30 BZ** \approx **1 h nach HWZ Helgoland, WPT 2**
StR = 060° [$\pm 10^{\circ}$]
StG = 0,3 kn [Keine Toleranz]

Aufgabe 11

Vom WPT 2 wird um 15:30 BZ der Kurs auf die Tonne „Düne-S“ südlich von Helgoland abgesetzt.

- Bestimmen Sie den Kartenkurs (KaK).

Lösung:

- **KaK = 265°** [$\pm 1^{\circ}$]

Am WPT 2 ist die Tide bereits gekentert, es setzt ein Strom: $StR = 312^\circ$, $StG = 1,1$ kn. Der mittlerweile aus Nordwest kommende Wind hat an Stärke zugekommen; man rechnet deshalb jetzt mit $|BW| = 7^\circ$. Man legt den in Aufgabe 11 ermittelten KaK zugrunde und rechnet ab jetzt mit $FdW = 7,6$ kn.

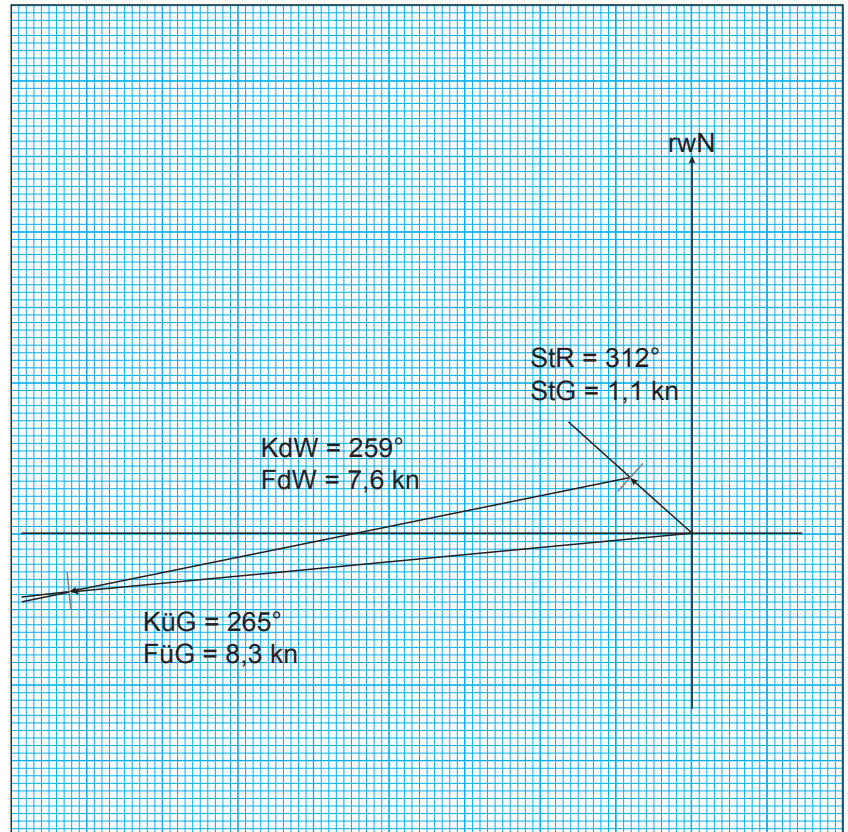
- Zeichnen Sie ein Stromdreieck (Maßstab: 1 cm entspricht 1 kn) und beschriften Sie es vollständig mit Bezeichnung der Vektoren, mit deren Werten und Maßeinheiten.
- Bestimmen Sie den Magnetkompasskurs (MgK).
- Bestimmen Sie die Fahrt über Grund (FüG).

Lösung:

- **Stromdreieck**

	Zeichnerische Toleranzen
MgK = 270°	$[\pm 1^\circ]^*$
Abl = -5°	
MwK = 265°	
Mw = $+1^\circ$	
rwK = 266°	
BW = -7°	
KdW = 259°	
BS = $+6^\circ$	$[\pm 1^\circ]$
KüG = 265°	$[264^\circ/266^\circ]^*$

- **MgK = 270°** $[\pm 1^\circ]$
*Bei $KaK = 264^\circ$ oder $KaK = 266^\circ$ werden die zeichnerischen Toleranzen, auf die jeweiligen Werte bezogen, entsprechend angewandt.
- **FüG = 8,3 kn** $[\pm 0,1$ kn]



Auf dem Weg zur Tonne „Düne-S“ wird um 15:39 BZ mit dem Radar in der relativen Darstellungsart „Head Up“ die Tonne „Steingrund-O“ in Radar-Seitenpeilung $RaSP = 107^\circ$ gepeilt. Bei der Messung liegt $MgK = 270^\circ$ an. Nahezu zeitgleich peilt man über den Steuerkompass den Leuchtturm von Helgoland in $MgP = 287^\circ$, anliegender $MgK = 275^\circ$.

- Bestimmen Sie die rechtweisenden Peilungen (rwP).
- Bestimmen Sie den beobachteten Ort (O_b) um 15:39 BZ.

Lösung:

Tn. Steingrund-O	
RaSP = 107°	
MgK = 270°	
MgP = 017°	
Abl = -5°	$[MgK = 270^\circ]$
mwP = 012°	
Mw = $+1^\circ$	
rwP = 013°	$[Keine Toleranz]$

Lt. Helgoland	
MgP = 287°	
Abl = -6°	$[MgK = 275^\circ]$
mwP = 281°	
Mw = $+1^\circ$	
rwP = 282°	$[Keine Toleranz]$

- **rwP = 013°** $[Keine Toleranz]$
rwP = 282° $[Keine Toleranz]$
- **O_b 15:39 BZ** $\varphi = 54^\circ 09,5'N$, $\lambda = 008^\circ 03,6'E$ $[\pm 0,2']$

Aufgabe 14



Um 16:20 BZ befindet man sich 2,3 sm genau südlich (rwP = 360°) von „Düne-S“. Tragen Sie den beobachteten Ort in die Karte ein.

- Beschreiben Sie dieses Schifffahrtszeichen vollständig (Kennung und Wiederkehr, Aussehen am Tage).
- Welche Bedeutung hat dieses Schifffahrtszeichen? Wie passiert man es?

Lösung:

- Kennung: Funkelfeuer bzw. Quick weiß, mit Gruppen von 6 Funkeln und 1 Blink bzw. Long Flash
Wiederkehr: 15 s
Form: Bakentonne
Farbe: gelb über schwarz
Toppzeichen: zwei schwarze Kegel übereinander, Spitzen unten
- Bedeutung: Süd-Kardinal-Zeichen, liegt südlich einer Gefahrenstelle.
- Passieren: Südlich der Tonne gefahrlos passierbar.

Aufgabe 15



Um 16:20 BZ sollen die Stromverhältnisse für die aktuelle Position anhand des nächst gelegenen Strommesspunktes eingeschätzt werden.

- Wie setzt dort zu dieser Zeit der Strom in Richtung (StR) und Stärke (StG) nach Seekarte?

Lösung:

Magentafarbene Raute „C“ der Gezeitenstromangabe
HWZ Helgoland 12.04.2013: 13:13 MEZ = 14:13 MESZ/BZ
Alter der Gezeit: **Springzeit (SpZ)**

- 16:20 BZ \approx 2 h nach HWZ Helgoland
StR = 320° [Keine Toleranz]
StG = 1,3 kn [Keine Toleranz]

Aufgabe 16



Die Yacht befindet sich in einem Gebiet, das mit einer unterbrochenen magentafarbenen Linie eingegrenzt ist. An dieser Linie sind magentafarbene Punkte mit flammenähnlichem Symbol.

- Erklären Sie die Bedeutung dieses Gebietes.

Lösung:

- **Militärisches Übungsgebiet.**

Aufgabe 17



Es wird nun Kurs auf Tonne „2“ abgesetzt. Bei achterlichem Strom rechnet man mit FüG = 8,3 kn.

- Bestimmen Sie die Distanz.
- Bestimmen Sie die für diese Distanz benötigte Zeit (in Stunden und Minuten).

Lösung:

- $O_{b16:20}$ BZ bis Tonne „2“: $d = 2,4 \text{ sm}$ [$\pm 0,1 \text{ sm}$]
- $t = d / v * 60 = 2,4 / 8,3 * 60 = 17 \text{ min}$ (2,3 sm/2,4 sm) [18 min (2,5 sm)]

Helgoland soll von Süden kommend, ab Tonne „2“, im betonnten Fahrwasser angelaufen werden.

- Geben Sie die Kennung und Richtfeuerlinie des Richtfeuers an.

Lösung:

- Kennung: Gleichtaktfeuer bzw. Isophase weiß, Wiederkehr 4 s
Richtfeuerlinie: $rwP = 020^\circ$ [Keine Toleranz]

FORMBLATT GEZEITEN

BEZUGSORT _____

DATUM _____

ANSCHLUSSORT _____
(No. _____)

ZEITZONE _____

BORDZEIT _____

Alter der Gezeit: Springzeit Mittzeit Nippzeit

Datum _____	1. W		1. W		2. W		2. W	
	ZEIT	HÖHE	ZEIT	HÖHE	ZEIT	HÖHE	ZEIT	HÖHE
Bezugsort								
Gezeitenunterschiede* ZUG/HUG								
Anschlussort								
ggf. Bordzeit Anschlussort								

Alter der Gezeit: Springzeit Mittzeit Nippzeit

Datum _____	1. W		1. W		2. W		2. W	
	ZEIT	HÖHE	ZEIT	HÖHE	ZEIT	HÖHE	ZEIT	HÖHE
Bezugsort								
Gezeitenunterschiede* ZUG/HUG								
Anschlussort								
ggf. Bordzeit Anschlussort								

*ZUG = Zeitunterschied der Gezeiten
HUG = Höhenunterschied der Gezeiten

SKS

Sportküstenschifferschein

Lösungsbogen 03 für die Kartenaufgabe im Fach Navigation in der Übungskarte 49 (INT 1463)

Bearbeitungszeit 90 Minuten



Erlaubte Hilfsmittel:

Übungskarte 49 (INT 1463), Karte 1/INT 1, Begleitheft für die Kartenaufgaben im Fach Navigation für den SKS (Ausgabe 2013), Taschenrechner (nicht programmiert und nicht programmierbar), Navigationsbesteck und Schreibgeräte.

Für die Prüfung darf die Übungskarte 49 (INT 1463) keine Eintragungen und keine Markierungen enthalten. Gegebenenfalls sind in die Übungskarte eingetragene Kurse, Peilungen und Orte restlos auszuradieren. Die Karte 1/INT 1 und das Begleitheft dürfen ebenfalls keine Markierungen, zusätzlichen Eintragungen oder eingeklebten Reiter enthalten.

Hinweise:

Die Schiffsorte sind in die Seekarte einzutragen und jeweils nach Breite und Länge anzugeben. Kurse und Peilungen sind ebenfalls in die Seekarte einzutragen und kaufmännisch auf volle Grade auf- bzw. abzurunden. Es ist die Norm DIN 13312 Navigation (soweit möglich) anzuwenden; es gilt die Steuertafel im Begleitheft.

BW und BS (falls kein Stromdreieck zu zeichnen ist) werden als absolute Werte angegeben (|BW| bzw. |BS|), es ist jeweils das zugehörige Vorzeichen hinzuzufügen.

Uhrzeiten sind in Bordzeit (BZ) anzugeben. Bei Feuern und Schifffahrtszeichen sind die deutschen Beschreibungen anzugeben; die Angabe von Abkürzungen reicht nicht aus.

Erreichbare Punktzahl gesamt: 30 Punkte. Erreichbare Punktzahl je Aufgabe: Siehe entsprechende Punktvorgabe.

Gesetzliche Zeit (GZ) für 2013:

MEZ bis 31.03.2013, 02:00 Uhr; dann MESZ bis 27.10.2013, 03:00 Uhr; danach MEZ.

Aufgabe 1



Am 31.07.2013 will man mit einer Yacht von Helgoland nach Baltrum reisen. Man ermittelt überschlägig als Distanz 40 sm und rechnet mit einer durchschnittlichen Geschwindigkeit von $FüG = 5,3$ kn.

Man plant, mit dem Morgenhochwasser Helgoland auszulaufen. Bordzeit (BZ) ist gesetzliche Zeit (GZ).

- Bestimmen Sie die geschätzte Ankunftszeit im Hafen von Baltrum (Estimated Time of Arrival = ETA).

Lösung:

- **HWZ Helgoland** 31.07.2013: 05:45 MEZ = **06:45 MESZ/BZ** [Keine Toleranz]
- $t = d / v * 60 = 40 / 5,3 * 60 = 452,8 \text{ min} = 7 \text{ h } 33 \text{ min}$
ETA = 06:45 BZ + 7 h 33 min = 14:18 BZ [Keine Toleranz]

Aufgabe 2



Die Yacht verlässt den Hafen von Helgoland bereits um 05:00 BZ und steuert zwischen der Hauptinsel und der östlich vorgelagerten, sogenannten „Düne“ in nördlicher Richtung durch das betonnte Fahrwasser. Man befindet sich im Leitsektor „weiß“ des „Düne Oberfeuers“.

- Beschreiben Sie dieses Leuchtfeuer und seine navigatorische Bedeutung vollständig nach Seekarte und Leuchtfeuverzeichnis:
 - Kennung und Wiederkehr, Nenntagweite,
 - Höhe des Feuers über dem Wasser, Aussehen am Tage, Höhe des Feuerträgers über dem Erdboden,
 - navigatorische Bedeutung.

Lösung:

- **Kennung:** Gleichtaktfeuer bzw. Isophase, mit jeweils zwei weißen, roten und grünen Sektoren
Wiederkehr: 4 Sekunden
Nenntagweite: weiß 11 sm, rot 10 sm, grün 10 sm
- **Feuerhöhe über dem Wasser:** 17 m
Aussehen am Tage: rotweißer waagerecht gestreifter runder Turm
Höhe des FT ü. Erdboden: 15 m
- **Navigatorische Bedeutung:** Ein Leitfeuer für die Ansteuerung aus ca. SSW, ein Leitfeuer für die Ansteuerung aus ca. NW.
Das Oberfeuer bildet in Verbindung mit dem vorgelagerten Unterfeuer eine Richtfeuerlinie (020°) für aus ca. SSW einlaufende Schiffe.

Aufgabe 3



Entlang des Leitsektors, in dem man Helgoland verlässt, befindet sich in der Seekarte eingezeichnet eine unterbrochene grüne Linie mit kurzen senkrechten Strichen. Durch sie wird ein Gebiet eingegrenzt.

- Erklären Sie die Bedeutung dieses Gebietes.

Lösung:

- **NSG = Naturschutzgebiet; Sperrgebiet, Einfahren verboten.**

Aufgabe 4

Die Wasserfläche im Bereich des Leitsektors „weiß“ ist in der Seekarte hellblau gefärbt.

- Was bedeuten die so gefärbten Flächen in der Seekarte?

Lösung:

- Kartentiefen [nicht Wassertiefen] in dieser Seekarte, bezogen auf LAT, zwischen 10 m und 20 m (in Verbindung mit den angegebenen Tiefenlinien)

Aufgabe 5

Um 06:01 BZ steht die Yacht bei der Tonne „Nathurn-N“.

- Wie setzt dort zu dieser Zeit der Strom in Richtung (StR) und Stärke (StG) nach Seekarte?

Lösung:

Magentafarbene Raute „B“ der Gezeitenstromangabe
HWZ Helgoland 31.07.2013: 05:45 MEZ = 06:45 MESZ/BZ
Alter der Gezeit: Nippzeit (NpZ)

- 06:01 BZ = 44 min vor HWZ Helgoland \approx 1 h vor HWZ Helgoland
StR = 085° [Keine Toleranz]
StG = 0,5 kn [Keine Toleranz]

Aufgabe 6

Von der Tonne „Nathurn-N“ wird der Kartenkurs KaK = 235° abgesetzt. Man koppelt mit FüG = 5,7 kn.

- Bestimmen Sie den Koppelort (O_k) für 07:00 BZ.

Lösung:

KaK = 235°
Von 06:01 BZ bis 07:00 BZ = 59 min
 $d = v \cdot t / 60 = 5,7 \cdot 59 / 60 = 5,6$ sm

- O_k 07:00 BZ $\varphi = 54^\circ 10,2' N$, $\lambda = 007^\circ 41,2' E$ [$\pm 0,2'$]

Aufgabe 7



Um 07:00 Uhr BZ peilt man mit dem Steuerkompass die Tonne „E 2“ in $MgP = 150^\circ$ (anl. $MgK = 237^\circ$) und nahezu zeitgleich ermittelt man mit dem Radar in der relativen Darstellungsart „Head-Up“ ein Echo in der Radar-Seitenpeilung $RaSP = 044^\circ$. Dieses Echo ist auf dem Radarbildschirm zusätzlich mit einem langen Strich gekennzeichnet (= Morsebuchstabe Tango „T“). Bei dieser Peilung liegt $MgK = 231^\circ$ an.

- Welches Echo hat man mit dem Radar gepeilt?
- Bestimmen Sie die rechtweisenden Peilungen (rwP).

Lösung:

- Radarecho = Großtonne GB mit Racon T (auch richtig: unbemanntes rotes Schiff GB mit Racon T)

	Großtonne GB	E 2	
RaSP =	044°		
MgK =	231°		
MgP =	275°	150°	
Abl =	+3°	+2°	[MgK = 231°/237°]
mwP =	278°	152°	
Mw =	+1°	+1°	
rwP =	279°	153°	[Keine Toleranz]

- $rwP = 279^\circ$ [Keine Toleranz]
 $rwP = 153^\circ$ [Keine Toleranz]

Aufgabe 8



- Bestimmen Sie den beobachteten Ort (O_b) für 07:00 BZ.

Lösung:

- O_b 07:00 BZ $\varphi = 54^\circ 09,4'N$, $\lambda = 007^\circ 41,8'E$ [$\pm 0,2'$]

Aufgabe 9



- Bestimmen Sie die Besteckversetzung (BV).

Lösung:

- $BV = 157^\circ / 0,9 \text{ sm}$ [$\pm 20^\circ / \pm 0,2 \text{ sm}$]

Aufgabe 10



Am O_b werden um 07:00 BZ die Stromverhältnisse ermittelt.

- Wie setzt dort zu dieser Zeit der Strom in Richtung (StR) und Stärke (StG) nach Seekarte?

Lösung:

Magentafarbene Raute „D“ der Gezeitenstromangabe
HWZ Helgoland 31.07.2013: 05:45 MEZ = 06:45 MESZ/BZ
Alter der Gezeit: Nippzeit (NpZ)

- 07:00 BZ = 15 min nach HWZ Helgoland \approx HWZ Helgoland
 $StR = 100^\circ$ [Keine Toleranz]
 $StG = 0,3 \text{ kn}$ [Keine Toleranz]

Aufgabe 11

In den nächsten zwei Stunden bis 09:00 BZ soll das Verkehrstrennungsgebiet (VTG) „Jade Approach“ gequert werden. Dabei wird als nächstes der Wegpunkt 1 (WPT 1): $\varphi = 54^{\circ}05,0'N$, $\lambda = 007^{\circ}36,0'E$ angesteuert, den man gegen 08:00 BZ erreicht. Vom WPT 1 aus soll das VTG „Jade Approach“ den Kollisionsverhütungsregeln (KVR) entsprechend gequert werden.

- Bestimmen Sie den rechtweisenden Kurs (rwK).

Lösung:

- **rwK = 241°** [$\pm 2^{\circ}$]
„Festgelegte Verkehrsrichtung“ ist unter Berücksichtigung der nächstgelegenen magentafarbenen Pfeile ca. 331°, Queren Kielrichtung im rechten Winkel: $331^{\circ} - 90^{\circ} = 241^{\circ}$.

Aufgabe 12

Gegen 08:00 beginnt der Strom zu kentern. Für das Queren des VTG von 08:00 BZ bis 09:00 BZ koppelt man mit FüG = 5,7 kn.

- Mit welchem Strom nach Richtung (StR) und Stärke (StG) rechnen Sie nach dem Queren um 09:00 BZ nach Gezeitenstromatlas?

Lösung:

HWZ Helgoland 31.07.2013: 05:45 MEZ = **06:45 MESZ/BZ**

Alter der Gezeit: **Nippzeit (NpZ)**

Position um 09:00 BZ für Stromatlas: ca. $\varphi = 54^{\circ}02,2'N$, $\lambda = 007^{\circ}27,6'E$

- **09:00 BZ = 2 h 15 min nach HWZ Helgoland \approx 2 h nach HWZ Helgoland**
StR = 295° [$\pm 10^{\circ}$]
StG = 0,4 kn [Keine Toleranz]

Aufgabe 13

Nach der Querung des VTG, bei der man offensichtlich deutlich in NW-liche Richtung versetzt wurde, steht man auf folgender GPS-Position: $\varphi = 54^{\circ}04,8'N$, $\lambda = 007^{\circ}27,2'E$. Die Position wird als WPT 2 in die Karte eingetragen. In der Seekarte ist an dieser Stelle magentafarben „DW“ mit Anker eingetragen.

- Erläutern Sie die Karteneintragung an dieser Stelle.

Lösung:

- **Tiefwasserankergebiet (Ankergebiet für tiefgehende Schiffe).**

Aufgabe 14

Vom WPT 2 aus steuert die Yacht auf eine Tonne zu, die sich SSW-lich befindet und bei einer durchschnittlichen FüG = 6,5 kn in weniger als einer Stunde erreicht wird.

- Beschreiben Sie diese Tonne vollständig (Name, Kennung und Wiederkehr, Aussehen am Tage).
- Welche navigatorische Bedeutung hat dieses Schiffsfahrtszeichen?

Lösung:

- **Name: Tonne „TG 16/Reede“**
Kennung: rotes unterbrochenes Feuer mit 3 Gruppen bzw. Group Occulting (3) red
Wiederkehr: 12 s
Form: Bakentonne
Farbe: rot
kein Toppzeichen
- **Bedeutung:**
 - N-liche Begrenzung des VTG „Terschelling–German Bight“ [angezeigt durch „TG 16“],
 - SW-liche Begrenzung der Tiefwasserreede [angezeigt durch „Reede“].

Aufgabe 15

- Bestimmen Sie den Kartenkurs (KaK) vom WPT 2 zur Tonne nach Aufgabe 14.
- Bestimmen Sie die Distanz (d) vom WPT 2 zur Tonne nach Aufgabe 14.

Lösung:

- **KaK = 200°** [$\pm 1^\circ$]
- **d = 4,6 sm** [$\pm 0,1 \text{ sm}$]

Aufgabe 16

Für die Strecke zur Tonne nach Aufgabe 14 rechnet man mit einem mittleren Strom von: $\text{StR} = 055^\circ$ und $\text{StG} = 1,4 \text{ kn}$. Wegen des böigen NW-Windes hält man 3° vor ($|\text{BW}| = 3^\circ$), als Geschwindigkeit wird $\text{FdW} = 6,5 \text{ kn}$ angenommen. Man steuert den ermittelten KaK aus Aufgabe 15.

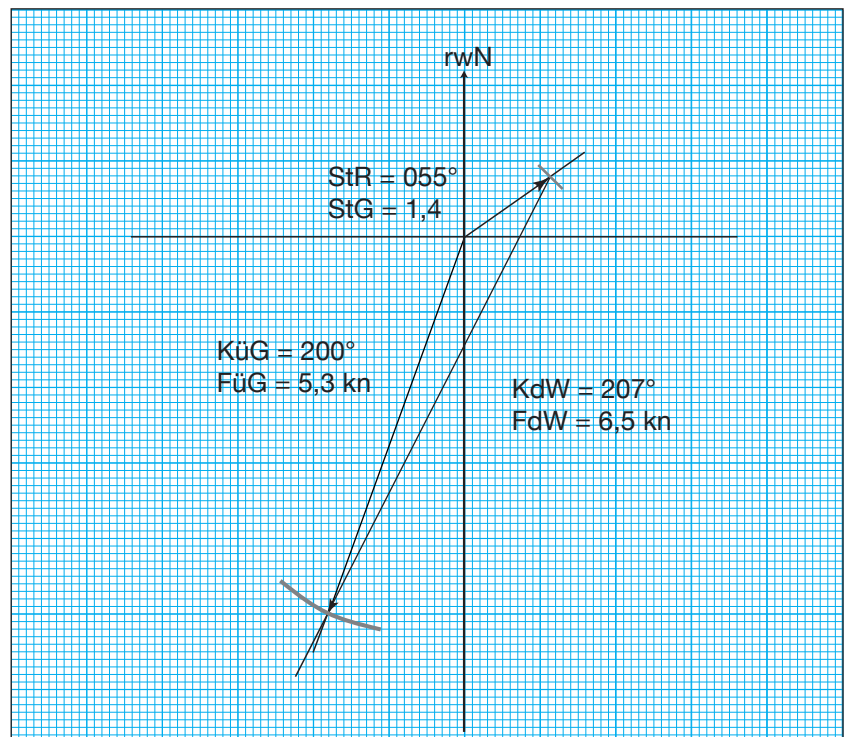
- Zeichnen Sie ein Stromdreieck (Maßstab: 1 cm entspricht 1 kn) und beschriften Sie es vollständig mit Bezeichnung der Vektoren, mit deren Werten und Maßeinheiten.
- Bestimmen Sie den Magnetkompasskurs (MgK).
- Bestimmen Sie die Fahrt über Grund (FüG).

Lösung:

- **Stromdreieck**

		Zeichnerische Toleranz
MgK =	202°	[$\pm 1^\circ$]*
Abl =	+7°	
MwK =	209°	
Mw =	+1°	
rwK =	210°	
BW =	-3°	
KdW =	207°	
BS =	-7°	[$\pm 1^\circ$]
KüG =	200°	[$\pm 1^\circ$]*

- **MgK = 202°** [$\pm 1^\circ$]*
* Bei KaK = 199° oder 201° ändern sich KdW sowie rwK, MwK und MgK entsprechend zzgl. der zeichnerischen Toleranz.
- **FüG = 5,3 kn** [$\pm 0,1 \text{ kn}$]



Aufgabe 17

Auf ca. $\varphi = 53^\circ 58,2' \text{N}$, $\lambda = 007^\circ 38,8' \text{E}$ befindet sich die Tonne „Jade-Weser“.

- Welche navigatorische Bedeutung hat diese Tonne?

Lösung:

- **Ansteuerungstonne zu den Fahrwassern Jade und Weser (Mitte-Fahrwasser-Zeichen).**

Auf dem Weg nach Baltrum erhält man die Meldung, dass keine Liegeplätze mehr vorhanden sind. Man entschließt sich, den Hafen von Langeoog anzusteuern.

Um die Einlaufsituation besser abschätzen zu können, sollen das Nachmittagshochwasser für Langeoog am 31.07.2013 und der dazugehörige Tidenstieg ermittelt werden.

- Bestimmen Sie die Nachmittagshochwasserzeit (HWZ).
- Bestimmen Sie den Tidenstieg (TS).

Lösung:

Alter der Gezeit am 31.07.2013: **Nippzeit (NpZ)**

- | | | |
|------------------------------------|----------------------|------------------|
| 2. HW Norderney 31.07.2013 | 17:45 MEZ | 2,9 m |
| ZUG | +00:26 | HUG +0,2 m |
| ● 2. HW Langeoog 31.07.2013 | 18:11 MEZ | 3,1 m |
| | 19:11 MESZ/BZ | [Keine Toleranz] |
| 1. NW Norderney 31.07.2013 | | 0,8 m |
| HU | | +0,1 m |
| 1. NW Langeoog 31.07.2013 | | 0,9 m |
- **TS** = zum 2. HW Langeoog 31.07.2013 = 3,1 m – 0,9 m = **2,2 m** [Keine Toleranz]

Notizen

FORMBLATT GEZEITEN

BEZUGSORT _____

DATUM _____

ANSCHLUSSORT _____
(No. _____)

ZEITZONE _____

BORDZEIT _____

Alter der Gezeit: Springzeit Mittzeit Nippzeit

Datum _____	1. W		1. W		2. W		2. W	
	ZEIT	HÖHE	ZEIT	HÖHE	ZEIT	HÖHE	ZEIT	HÖHE
Bezugsort								
Gezeitenunterschiede* ZUG/HUG								
Anschlussort								
ggf. Bordzeit Anschlussort								

Alter der Gezeit: Springzeit Mittzeit Nippzeit

Datum _____	1. W		1. W		2. W		2. W	
	ZEIT	HÖHE	ZEIT	HÖHE	ZEIT	HÖHE	ZEIT	HÖHE
Bezugsort								
Gezeitenunterschiede* ZUG/HUG								
Anschlussort								
ggf. Bordzeit Anschlussort								

*ZUG = Zeitunterschied der Gezeiten
HUG = Höhenunterschied der Gezeiten

SKS

Sportküstenschifferschein

Lösungsbogen 04 für die Kartenaufgabe im Fach Navigation in der Übungskarte 49 (INT 1463)

Bearbeitungszeit 90 Minuten



Erlaubte Hilfsmittel:

Übungskarte 49 (INT 1463), Karte 1/INT 1, Begleitheft für die Kartenaufgaben im Fach Navigation für den SKS (Ausgabe 2013), Taschenrechner (nicht programmiert und nicht programmierbar), Navigationsbesteck und Schreibgeräte.

Für die Prüfung darf die Übungskarte 49 (INT 1463) keine Eintragungen und keine Markierungen enthalten. Gegebenenfalls sind in die Übungskarte eingetragene Kurse, Peilungen und Orte restlos auszuradieren. Die Karte 1/INT 1 und das Begleitheft dürfen ebenfalls keine Markierungen, zusätzlichen Eintragungen oder eingeklebten Reiter enthalten.

Hinweise:

Die Schiffsorte sind in die Seekarte einzutragen und jeweils nach Breite und Länge anzugeben. Kurse und Peilungen sind ebenfalls in die Seekarte einzutragen und kaufmännisch auf volle Grade auf- bzw. abzurunden. Es ist die Norm DIN 13312 Navigation (soweit möglich) anzuwenden; es gilt die Steuertafel im Begleitheft.

BW und BS (falls kein Stromdreieck zu zeichnen ist) werden als absolute Werte angegeben (|BW| bzw. |BS|), es ist jeweils das zugehörige Vorzeichen hinzuzufügen.

Uhrzeiten sind in Bordzeit (BZ) anzugeben. Bei Feuern und Schifffahrtszeichen sind die deutschen Beschreibungen anzugeben; die Angabe von Abkürzungen reicht nicht aus.

Erreichbare Punktzahl gesamt: 30 Punkte. Erreichbare Punktzahl je Aufgabe: Siehe entsprechende Punktvorgabe.

Gesetzliche Zeit (GZ) für 2013:

MEZ bis 31.03.2013, 02:00 Uhr; dann MESZ bis 27.10.2013, 03:00 Uhr; danach MEZ.

Aufgabe 1



Auf dem Weg zum „Wurster Watt“ (ca. $53^{\circ}43'N$ $008^{\circ}28'E$) verlässt man am 31.08.2013 mit einer Yacht um 07:50 Uhr Bordzeit bei leichtem Südwind den Yachthafen von Horumersiel (ca. $53^{\circ}41'N$ $008^{\circ}01'E$) in Richtung des Fahrwassers der Jade, das man zunächst befahren will. Bordzeit (BZ) ist gesetzliche Zeit (GZ).

Man läuft wegen des gegenan setzenden Stromes zunächst mit $FüG = 2,5$ kn. Dabei hält man sich deutlich außerhalb des Fahrwassers und lässt die Steuerbordfahrwassertonnen an der Steuerbordseite.

- Mit welchem Strom nach Richtung (StR) und Stärke (StG) rechnen Sie nach zwei Stunden um 09:50 BZ nach Gezeitenstromatlas?

Lösung:

HWZ Helgoland 31.08.2013: 07:05 MEZ = 08:05 MESZ/BZ

Alter der Gezeit: Nippzeit (NpZ)

09:50 BZ = 1 h 45 min nach HWZ Helgoland \approx 2 h nach HWZ Helgoland

Etwas nördlich Tonne „23/B 20“ (ca. $53^{\circ}45'N$ $008^{\circ}02,5'E$)

- StR = 345° [$\pm 10^{\circ}$]
StG = 0,6 kn [$\pm 0,1$ kn]

Aufgabe 2



Bei der Tonne „19“ quert man das Fahrwasser und erreicht um 10:05 BZ die Tonne „20“. Man läuft von dort in NW-liche Richtung und will um 11:00 BZ am Wegpunkt 1 (WPT 1) auf $\varphi = 53^{\circ}50,2'N$, $\lambda = 007^{\circ}56,9'E$ stehen.

Diese Position wird um 11:00 Uhr durch GPS-Ablesung bestätigt.

- Bestimmen Sie die Distanz (d) von Tonne „20“ zum WPT 1.

Lösung:

- d = 4,3 sm [$\pm 0,1$ sm]

Aufgabe 3



Man plant, weiter seewärts zu fahren, dann beim Mittagsniedrigwasser des in der Nähe befindlichen Anschlussortes „Wangerooge West“ umzukehren und Kurs auf das „Wurster Watt“ zu nehmen.

- Bestimmen Sie die Mittags-Niedrigwasserzeit (NWZ) für „Wangerooge West“.
- Bestimmen Sie den Tidenstieg (TS) zum Abend-Hochwasser für „Wangerooge West“.

Lösung:

Alter der Gezeit am 31.08.2013: Nippzeit (NpZ)

- | | | |
|-----------------------------------|--------------------------------|-------------|
| 2. NW Norderney 31.08.2013 | 13:01 MEZ | 1,0 m |
| ZUG | +00:36 | HUG + 0,2 m |
| 2. NWZ Wangerooge West 31.08.2013 | 13:37 MEZ | 1,2 m |
| | 14:37 MESZ/BZ [Keine Toleranz] | |
| 2. HWH Norderney 31.08.2013 | | 2,7 m |
| HUG | | + 0,5 m |
| 2. HWH Wangerooge West 31.08.2013 | | 3,2 m |

- TS = zum 2. HW Wangerooge West 31.08.2013 = 3,2 m - 1,2 m = 2,0 m [Keine Toleranz]

Aufgabe 4



Für die Zeit bis zum Niedrigwasser steuert man ab 11:00 BZ $KaK = 300^\circ$ und koppelt mit $FdW = 4,0$ kn. Man geht von folgendem Strom aus: $StR = 282^\circ$ und $StG = 1,1$ kn.

Bei unverändertem Südwind schätzt man den Windeinfluss auf $|BW| = 3^\circ$.

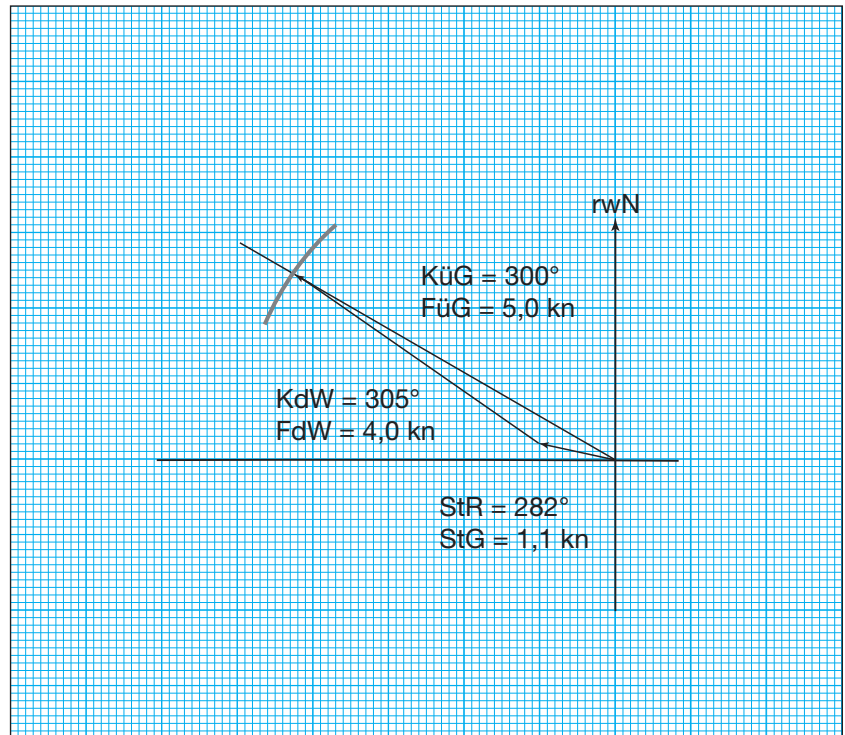
- Zeichnen Sie ein Stromdreieck (Maßstab: 1 cm entspricht 1 kn) und beschriften Sie es vollständig mit Bezeichnung der Vektoren, mit deren Werten und Maßeinheiten.
- Bestimmen Sie den Magnetkompasskurs (MgK).
- Bestimmen Sie die Fahrt über Grund (FüG).

Lösung:

- **Stromdreieck**

		Zeichnerische Toleranz
MgK =	312°	[± 1°]
Abl =	-11°	
mwK =	301°	
Mw =	+1°	
rwK =	302°	
BW =	+3°	
KdW =	305°	
BS =	-5°	[± 1°]
KüG =	300°	

- **MgK = 312°** [± 1°]
- **FüG = 5,0 kn** [± 0,1 kn]



Aufgabe 5



Die Bordinstrumente zeigen eine andere Fahrt über Grund an. Daher koppelt man vom WPT 1, dem beobachteten Ort (O_b) um 11:00 BZ mit $FüG = 4,5$ kn.

- Bestimmen Sie den Koppelort (O_k) für 12:15 BZ.

Lösung:

11:00 BZ bis 12:15 BZ = 75 min

$$d = v \cdot t / 60 = 4,5 \cdot 75 / 60 = 5,6 \text{ sm}$$

- O_k 12:15 BZ $\varphi = 53^\circ 53,0'N$, $\lambda = 007^\circ 48,7'E$ [± 0,2']

Aufgabe 6

Um 12:15 BZ peilt man mit dem Radar (Head-Up-Darstellung) die Tonne „3/Jade 2“ des Fahrwassers „Neue Weser“ in Radar-Seitenpeilung (RaSP) = 332°. Bei der Peilung liegt MgK = 275° an. Nahezu zeitgleich peilt man den Leuchtturm „Alte Weser“ über den Steuerkompass in der Magnetkompasspeilung MgP = 104°, anliegender MgK = 281°.

- Bestimmen Sie die rechtweisenden Peilungen (rwP).

Lösung:

3/Jade 2		Alte Weser	
RaSP =	332°	MgP =	104°
MgK =	275°	Abl =	-7° [MgK = 281°]
MgP =	247°	mwP =	097°
Abl =	-6° [MgK = 275°]	Mw =	+1°
mwP =	241°	rwP =	098° [Keine Toleranz]
Mw =	+1°		
rwP =	242° [Keine Toleranz]		

- rwP = 242° [Keine Toleranz]
- rwP = 098° [Keine Toleranz]

Aufgabe 7

- Bestimmen Sie den beobachteten Ort (O_b) für 12:15 BZ.
- Bestimmen Sie die Besteckversetzung (BV).

Lösung:

- O_b 12:15 BZ $\varphi = 53^\circ 53,2' N$, $\lambda = 007^\circ 50,8' E$ [$\pm 0,2'$]
- BV = 081° / 1,3 sm [$\pm 20^\circ / \pm 0,2$ sm]

Aufgabe 8

Es werden für den O_b um 12:15 BZ die Stromverhältnisse ermittelt.

- Wie setzt dort zu dieser Zeit der Strom in Richtung (StR) und Stärke (StG) nach Seekarte?

Lösung:

Magentafarbene Raute „G“ der Gezeitenstromangabe
HWZ Helgoland 31.08.2013: 07:05 MEZ = **08:05 MESZ/BZ**
AdG: NpZ

12:15 BZ = 4 h 10 min nach HWZ Helgoland \approx 4 h nach HWZ Helgoland

- **StR = 282°** [Keine Toleranz]
StG = 1,0 kn [Keine Toleranz]

Aufgabe 9

Die Tonne „3/Jade 2“ ist deutlich auf dem Radarschirm zu erkennen.

- Beschreiben Sie dieses Schifffahrtszeichen vollständig (Kennung und Wiederkehr, Aussehen am Tage und weitere Angaben in der Seekarte).

Lösung:

- Kennung: grünes Blitzfeuer mit verschiedenen Gruppen (2 Blitze, gefolgt von 1 Blitz) bzw. Composite Group Flash (2+1) green
- Wiederkehr: 15 s
- Form: Bakentonne
- Farbe: grün mit waagerechtem roten Band
- Toppzeichen: grüner Kegel mit Spitze oben
- Feuerhöhe: 9 m
- Nenntragweite: 9 sm
- Weitere Angaben: Radarantwortbake mit Morse-Kennung „T“ (Tango)

Aufgabe 10

Die Beschriftung der Tonne „3/Jade 2“ und ihre Farbgebung lassen auf ihre besondere Bedeutung in Bezug auf die Fahrwasser schließen.

- Welche navigatorische Bedeutung hat dieses Schifffahrtszeichen? Wie passiert man es?

Lösung:

- Bedeutung
Es ist die Tonne „Weser 3“ auf der Steuerbordseite des durchgehenden Fahrwassers „Neue Weser“ (auch: Hauptfahrwasser) und Tonne „Jade 2“ (erste Tonne) auf der Backbordseite des abzweigenden/einmündenden Fahrwassers „Jade“ (auch: Nebenfahrwasser).
Der Name „Weser“ entfällt auf dieser Tonne, er steht bei beginnenden Fahrwassern nur auf den Tonnen „1“ und „2“.
- Passieren
Abhängig vom Ziel: bei Fahrt im Fahrwasser „Neue Weser“, von See kommend in Richtung Bremerhaven, hat man dieses Schifffahrtszeichen an Steuerbord zu halten, beim Einbiegen in das Fahrwasser „Jade“ an Backbord.
Sportfahrzeuge dürfen deutlich erkennbar außerhalb der Fahrwasser fahren.

Aufgabe 11

Auf dem Weg zum Fahrwasser „Alte Weser“ hält man zunächst auf die Ansteuerungstonne „ST“ zu. Man will dort die Stromverhältnisse für 13:00 BZ ermitteln.

- Wie setzt dort zu dieser Zeit der Strom in Richtung (StR) und Stärke (StG) nach Seekarte?

Lösung:

Magentafarbene Raute „F“ der Gezeitenstromangabe
HWZ Helgoland 31.08.2013: 07:05 MEZ = 08:05 MESZ/BZ
AdG: NpZ

13:00 BZ = 4 h 55 min nach HWZ Helgoland ≈ 5 h nach HWZ Helgoland

- StR = 282° [Keine Toleranz]
StG = 0,9 kn [Keine Toleranz]

Aufgabe 12

Man biegt vor Erreichen der Tonne „ST“ in das Fahrwasser „Alte Weser“ ein und erreicht um 12:55 BZ die Tonne „A 1“. In der Seekarte ist an dieser Stelle ein magentafarbenes Symbol, bestehend aus einem Kreis mit einem angesetzten Dreieck in Fahrtrichtung, eingetragen.

- Erläutern Sie die Karteneintragung an dieser Stelle.

Lösung:

- Meldestelle mit Richtungsangabe der Schiffsbewegung mit Bezeichnung und UKW-Kanal.
Hier: Einlaufend in die „Alte Weser“ melden bei „Bremerhaven Weser Traffic“ auf UKW Kanal 22.

Aufgabe 13

Nördlich und NW-lich dieser Position geht die Farbe „hellblau“ in der Seekarte in „weiß“ über.

- Was bedeuten die so gefärbten Flächen in der Seekarte?

Lösung:

- Kartentiefen [nicht Wassertiefen] in dieser Seekarte, bezogen auf LAT, betragen bis 20 m im hellblau gefärbten Bereich und gehen in Bereiche über mit mehr als 20 m KT.

Aufgabe 14

Dem Fahrwasser folgend befindet man sich um 13:47 BZ zwischen den Tonnen „A 7“ und „A 8“ auf der Sektorengrenze des Feuers „Alte Weser“: zwischen Leitsektor weiß und angrenzendem grünen Warnsektor. Man richtet die Kielrichtung auf dieser Sektorengrenze auf das Leuchtfeuer aus und nutzt die Gelegenheit zur Prüfung der Deviationstabelle. Der Magnetkompass zeigt MgK = 117° an.

- Bestimmen Sie die Ablenkung.
- Vergleichen Sie den ermittelten Wert mit der Deviationstabelle, geben Sie den Unterschied an und erläutern Sie, welche Konsequenzen daraus gezogen werden müssen.

Lösung:

Leuchtfeuer „Alte Weser“: rwP = 118° [Sektorengrenze Leitsektor/Grün]

$$\begin{array}{rcl} \text{MgP} & = & 117^\circ \\ \text{Abl} & = & \pm 0^\circ \quad [\text{Keine Toleranz}] \\ \text{mwP} & = & 117^\circ \\ \text{Mw} & = & +1^\circ \\ \text{rwP} & = & 118^\circ \quad [\text{Keine Toleranz}] \end{array}$$

- Abl = ± 0° [Keine Toleranz]
- Abl für MgK 117° nach Deviationstabelle = +8°
Der Tabellenwert differiert um +8°
Konsequenz: die gesamte Deviationstabelle ist dringend zu überprüfen.

Aufgabe 15

Dem Fahrwasser Richtung Leuchtfeuer „Alte Weser“ folgend wird kurze Zeit später eine in der Seekarte eingezeichnete magentafarbene Linie mit nach unten angesetzten Dreiecken überfahren.

- Was besagt diese Linie?

Lösung:

- Gerade Basislinie mit Basispunkten.
Von ihr gerechnet in der Regel 3 sm seewärts befindet sich die seewärtige Grenze der Seeschiff-fahrtsstraßen.

Aufgabe 16



Um 15:20 BZ peilt man über den Steuerkompass den Leuchtturm „Tegeler Plate“ $MgP = 155^\circ$. Bei der Peilung liegt $MgK = 100^\circ$ an. Nahezu zeitgleich peilt man die Tonne „16a/A 16“ in der $MgP = 221^\circ$, anliegender $MgK = 104^\circ$.

- Bestimmen Sie den beobachteten Ort (O_b) für 15:20 BZ.

Lösung:

	Tegeler Plate	Tn. 16a/A 16	
MgP =	155°	221°	
Abl =	$+10^\circ$	$+10^\circ$	[MgK = 100° / MgK = 104°]
mwP =	165°	231°	
Mw =	$+1^{0*}$	$+1^{0*}$	
rwP =	166°	232°	[Keine Toleranz/Mw beachten]*

*auch $Mw = 0^\circ$ ist hier zu akzeptieren!

rwP ändert sich entsprechend; O_b ändert sich entsprechend zzgl. der angegebenen Toleranz.

- O_b 15:20 BZ $\varphi = 53^\circ 50,6' N$, $\lambda = 008^\circ 10,3' E$ [$\pm 0,2'$]

Aufgabe 17



Zur Ermittlung der restlichen Distanz ab 15:20 BZ gibt man in den Kartenplotter zwei weitere Wegpunkte ein: WPT 2 $\varphi = 53^\circ 49,4' N$, $\lambda = 008^\circ 20,0' E$ und WPT 3 $\varphi = 53^\circ 46,6' N$, $\lambda = 008^\circ 27,2' E$. Die Fahrt über Grund wird gemittelt auf $FüG = 4,8$ kn. Sie wollen abschätzen, wann Sie an WPT 3 sein werden.

- Bestimmen Sie die geschätzte Ankunftszeit, die Estimated Time of Arrival (ETA) am WPT 3.

Lösung:

- O_b 15:20 über WPT 2 bis WPT 3 =
 $5,9 \text{ sm} [\pm 0,1 \text{ sm}] + 5,1 \text{ sm} [\pm 0,1 \text{ sm}] = 11 \text{ sm} [\pm 0,2 \text{ sm}]$
- $t = d / v * 60 = 11 / 4,8 * 60 = 137,5 \text{ min} = 2 \text{ h } 18 \text{ min} [\pm 3 \text{ min}]$
 $ETA = 15:20 \text{ BZ} + 2 \text{ h } 18 \text{ min} = 17:38 \text{ BZ} [\pm 3 \text{ min}]$

Aufgabe 18



Nahe WPT 3 wird im „Wurster Watt“ ein Ankerplatz gesucht, auf dem man sich im weißen Sektor des Leuchtfeuers „Alte Weser“ befindet.

- Geben Sie die Kennung und die Richtungsangaben dieses Sektors exakt an.

Lösung:

- Kennung: Weißes Festfeuer bzw. Fixed white
- Richtungsangaben für weißen Sektor: $288^\circ - 352^\circ$

Notizen

FORMBLATT GEZEITEN

BEZUGSORT _____

DATUM _____

ANSCHLUSSORT _____
(No. _____)

ZEITZONE _____

BORDZEIT _____

Alter der Gezeit: Springzeit Mittzeit Nippzeit

Datum _____	1. W		1. W		2. W		2. W	
	ZEIT	HÖHE	ZEIT	HÖHE	ZEIT	HÖHE	ZEIT	HÖHE
Bezugsort								
Gezeitenunterschiede* ZUG/HUG								
Anschlussort								
ggf. Bordzeit Anschlussort								

Alter der Gezeit: Springzeit Mittzeit Nippzeit

Datum _____	1. W		1. W		2. W		2. W	
	ZEIT	HÖHE	ZEIT	HÖHE	ZEIT	HÖHE	ZEIT	HÖHE
Bezugsort								
Gezeitenunterschiede* ZUG/HUG								
Anschlussort								
ggf. Bordzeit Anschlussort								

*ZUG = Zeitunterschied der Gezeiten
HUG = Höhenunterschied der Gezeiten

SKS

Sportküstenschifferschein

Lösungsbogen 05 für die Kartenaufgabe im Fach Navigation in der Übungskarte 49 (INT 1463)

Bearbeitungszeit 90 Minuten



Erlaubte Hilfsmittel:

Übungskarte 49 (INT 1463), Karte 1/INT 1, Begleitheft für die Kartenaufgaben im Fach Navigation für den SKS (Ausgabe 2013), Taschenrechner (nicht programmiert und nicht programmierbar), Navigationsbesteck und Schreibgeräte.

Für die Prüfung darf die Übungskarte 49 (INT 1463) keine Eintragungen und keine Markierungen enthalten. Gegebenenfalls sind in die Übungskarte eingetragene Kurse, Peilungen und Orte restlos auszuradieren. Die Karte 1/INT 1 und das Begleitheft dürfen ebenfalls keine Markierungen, zusätzlichen Eintragungen oder eingeklebten Reiter enthalten.

Hinweise:

Die Schiffsorte sind in die Seekarte einzutragen und jeweils nach Breite und Länge anzugeben. Kurse und Peilungen sind ebenfalls in die Seekarte einzutragen und kaufmännisch auf volle Grade auf- bzw. abzurunden. Es ist die Norm DIN 13312 Navigation (soweit möglich) anzuwenden; es gilt die Steuertafel im Begleitheft.

BW und BS (falls kein Stromdreieck zu zeichnen ist) werden als absolute Werte angegeben (|BW| bzw. |BS|), es ist jeweils das zugehörige Vorzeichen hinzuzufügen.

Uhrzeiten sind in Bordzeit (BZ) anzugeben. Bei Feuern und Schifffahrtszeichen sind die deutschen Beschreibungen anzugeben; die Angabe von Abkürzungen reicht nicht aus.

Erreichbare Punktzahl gesamt: 30 Punkte. Erreichbare Punktzahl je Aufgabe: Siehe entsprechende Punktvorgabe.

Gesetzliche Zeit (GZ) für 2013:

MEZ bis 31.03.2013, 02:00 Uhr; dann MESZ bis 27.10.2013, 03:00 Uhr; danach MEZ.

Aufgabe 5

Die „ODAS“-Tonne und auch die gesamte Insel Helgoland befinden sich in einem Gebiet, welches mit einer durchgezogenen magentafarbenen Linie eingekreist ist.

- Erklären Sie die Bedeutung dieses Gebietes.

Lösung:

- Seewärtige Grenze der Seeschiffahrtsstraßen. Innerhalb dieses magentafarben eingekreisten Gebietes gilt die Seeschiffahrtsstraßen-Ordnung (SeeSchStrO).
Geltungsbereich von KVR und SeeSchStrO gemäß Seekartenhinweis.

Aufgabe 6

Man verlässt Helgoland am 20.05.2013 um 21:30 BZ und passiert um 21:48 BZ die „ODAS“-Tonne SW-lich von Helgoland.

- Mit welchem Strom nach Richtung (StR) und Stärke (StG) rechnen Sie beim Passieren der „ODAS“-Tonne um 21:48 BZ nach Gezeitenstromatlas (der Strom ist ggf. zu mitteln)?

Lösung:

HWZ Helgoland 20.05.2013: 19:18 MEZ = 20:18 MESZ/BZ
Alter der Gezeit: Nippzeit (NpZ)

21:48 BZ = 1 h 30 min nach HWZ Helgoland = 1,5 h nach HWZ Helgoland

1 h nach HW: StR = 340° [± 10°] StG = 0,3 kn
2 h nach HW: StR = 320° [± 10°] StG = 0,8 kn

- 1,5 h nach HW: StR = 330° [± 10°] StG = 0,6 kn [± 0,2 kn]

Aufgabe 7

Sie wollen die Angaben nach Aufgabe 6 mit den Stromangaben in der Seekarte vergleichen.

- Mit welchem Strom nach Richtung (StR) und Stärke (StG) rechnen Sie beim Passieren der „ODAS“-Tonne gegen 21:48 BZ nach Seekarte (der Strom ist ggf. zu mitteln)?

Lösung:

HWZ Helgoland 20.05.2013: 19:18 MEZ = 20:18 MESZ/BZ
Alter der Gezeit: Nippzeit (NpZ)
Magentafarbene Raute „C“ der Gezeitenstromangabe

21:48 BZ = 1 h 30 min nach HWZ Helgoland = 1,5 h nach HWZ Helgoland

1 h nach HW: StR = 335° StG = 0,3 kn
2 h nach HW: StR = 320° StG = 0,8 kn

- 1,5 h nach HW: StR = 327° [± 5°] StG = 0,6 kn [± 0,2 kn]

Aufgabe 8

Von der „ODAS“-Tonne wird Kurs auf den WPT 1 (1,0 sm östlich Tonne „SZ-N“) abgesetzt. Man berücksichtigt weder Strom noch Wind, BWS = 0.

- Bestimmen Sie den Kartenkurs (KaK).
- Bestimmen Sie den Magnetkompasskurs (MgK).

Lösung:

- MgK = 199° [± 1°]
Abl = + 7°
mwK = 206°
Mw = + 1°
rwK = 207°
BWS = 0°
• KaK = 207° [± 1°]

Aufgabe 9

Beim Befahren dieses Kurses zum WPT 1 sehen Sie in der Seekarte auf Ihrem Weg magentafarben gestrichelte Pfeile in Richtung ca. 120° bzw. 300°.

- Welche Bedeutung haben diese gestrichelten Pfeile in diesem Seegebiet?

Lösung:

- Empfohlene Verkehrsrichtung für Schiffe von der Großtonne GB zum VTG „Elbe Approach“ (Elbmündung) und umgekehrt.

Aufgabe 10

Der starke Wind führt zu einer Versetzung nach Osten, so dass man sich um 22:15 BZ auf der GPS-Position: $\varphi = 54^{\circ}04,2'N$, $\lambda = 007^{\circ}51,2'E$ befindet.

In der Folgezeit soll $MgK = 180^{\circ}$ gesteuert werden. Der Strom setzt mit $StR = 300^{\circ}$ und $StG = 1,0$ kn. Der SW-liche Wind frischt weiter auf, deshalb rechnet man mit $|BW| = 4^{\circ}$, $FdW = 4,2$ kn.

- Zeichnen Sie ein Stromdreieck (Maßstab: 1 cm entspricht 1 kn) und beschriften Sie es vollständig mit Bezeichnung der Vektoren, mit deren Werten und Maßeinheiten.
- Bestimmen Sie den Kurs über Grund (KüG) und die Fahrt über Grund (FüG).

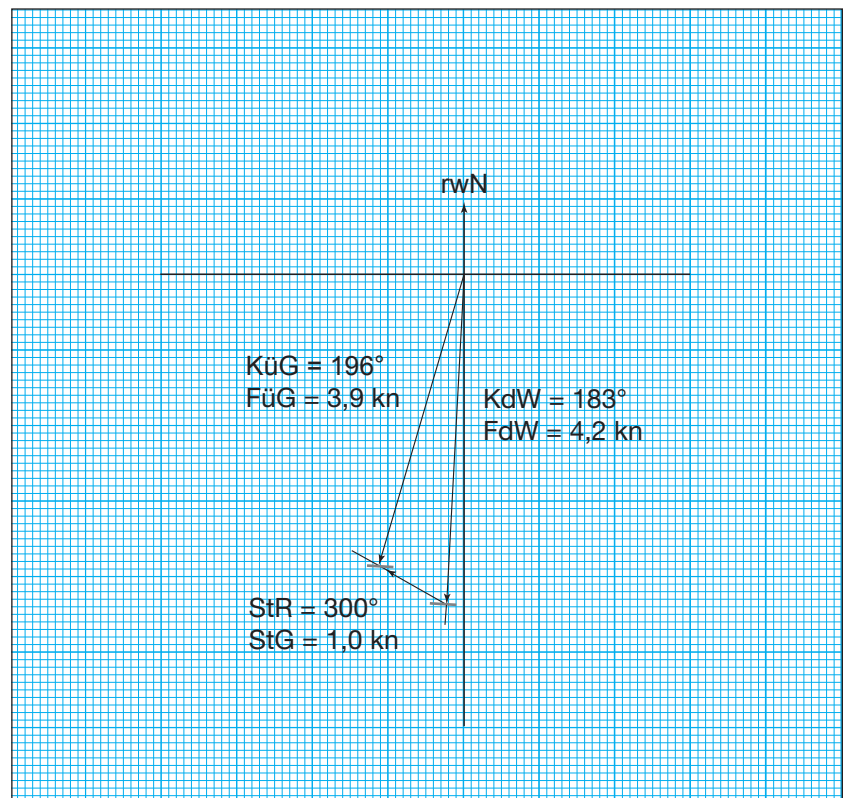
Lösung:

- Stromdreieck

MgK =	180°	
Abl =	+6°	
mwK =	186°	
Mw =	+1°	
rwK =	187°	
BW =	-4°	
KdW =	183°	
BS =	+13°	[± 1°]
KüG =	196°	[± 1°]

Zeichnerische
Toleranz

- KüG = 196° [± 1°]
- FüG = 3,9 kn [± 0,1 kn]



Aufgabe 11

Durch Koppeln soll die Position für 23:30 BZ ermittelt werden, man rechnet ab jetzt mit $FüG = 3,5$ kn.

- Bestimmen Sie den Koppelort (O_k).

Lösung:

22:15 BZ bis 23:30 BZ = 75 min

$$d = v \cdot t / 60 = 3,5 \cdot 75 / 60 = 4,4 \text{ sm [Keine Toleranz]}$$

- O_k 23:30 BZ $\varphi = 54^{\circ}00,0'N$, $\lambda = 007^{\circ}49,1'E$ [± 0,2']

Aufgabe 12



Um 23:30 BZ erkennt man auf dem Radar (Head-Up-Darstellung) das Echo der Tonne „TG 19/Weser 2“ und peilt sie in Radar-Seitenpeilung: RaSP = 017°. Der Abstand beträgt 4,6 sm, anliegender MgK = 180°.

- Bestimmen Sie die rechtweisende Peilung (rwP) aus der Radar-Seitenpeilung (RaSP).
- Bestimmen Sie den beobachteten Ort (O_b).

Lösung:

TG 19/Weser 2	
RaSP =	017°
MgK =	180°
MgP =	197°
Abl =	+6° [MgK = 180°]
mwP =	203°
Mw =	+1°
rwP =	204°

- rwP = 204° [Keine Toleranz]
- O_b 23:30 BZ $\varphi = 53^\circ 59,2'N$, $\lambda = 007^\circ 47,8'E$ [$\pm 0,2'$]

Aufgabe 13



- Bestimmen Sie die Besteckversetzung (BV).

Lösung:

- BV = 224° / 1,1 sm [$\pm 20^\circ / \pm 0,2$ sm]

Aufgabe 14



- Welche navigatorische Bedeutung hat die Tonne „TG 19/Weser 2“?

Lösung:

- Bei dieser Tonne handelt es sich um die (letzte) südliche Begrenzungstonne „TG 19“ des VTG „Terschelling – German Bight“ und
- gleichzeitig um die erste Backbordfahrwassertonne „Weser 2“ des beginnenden Fahrwassers „Weser“.

Aufgabe 15



Zur weiteren Abschätzung schaut man sich für 23:30 BZ die Stromverhältnisse am nächst gelegenen Strommesspunkt an.

- Wie setzt jetzt und hier der Strom in Richtung (StR) und Stärke (StG) nach Seekarte?

Lösung:

Magentafarbene Raute „E“ der Gezeitenstromangabe
HWZ Helgoland 20.05.2013: 19:18 MEZ = 20:18 MESZ/BZ
Alter der Gezeit: Nippzeit (NpZ)

- 23:30 BZ = 3 h 12 min nach HWZ Helgoland \approx 3 h nach HWZ Helgoland
StR = 290° [Keine Toleranz]
StG = 0,8 kn [Keine Toleranz]

Aufgabe 16



Vom beobachteten Ort um 23:30 BZ setzt man den Kurs direkt auf die Tonne „Jade 6“ ab. Um 00:28 BZ peilt man über den Steuerkompass die Tonne „TG 19/Weser 2“ in der MgP = 273° und ein Leuchtf Feuer, Blitz rot alle 5 s in der MgP = 162°. Beide Male lag MgK = 171° an.

- Bestimmen Sie den O_b für 00:28 BZ.

Lösung:

	TG 19/Weser 2	LT Wangerooe
MgP =	273°	162°
Abl =	+4°	+4° [MgK = 171°]
mwP =	277°	166°
Mw =	+1°	+1°
rwP =	278°	167°

- O_b 00:28 BZ $\varphi = 53^{\circ}54,8'N$, $\lambda = 007^{\circ}48,5'E$ [$\pm 0,2'$]

Aufgabe 17



Bis zum Eintritt in den roten Warnsektor des Leuchtf Feuers Wangerooe wird der Kartenkurs aus Aufgabe 16 beibehalten; man rechnet mit FüG = 4,5 kn. Um 01:18 BZ tritt man beim Passieren der Backbordfahrwassertonne „Jade 6“ in den roten Warnsektor ein. Auf der roten Sektorengrenze nutzt man die Gelegenheit zur Kontrolle der Deviationstabelle und dreht dazu den Bug direkt auf das rote Leuchtf Feuer zu. Der Magnetkompass zeigt MgK = 157°.

- Bestimmen Sie die Ablenkung.
- Wie groß ist der Unterschied zur Deviationstabelle und was ist zu unternehmen?

Lösung:

Leuchtf Feuer Wangerooe: rwP = 152,2°-159,9° [Warnsektor rot]

Bei Eintritt: rwP = 159,9° \approx 160°

MgP =	157°	MgP = MgK
Abl =	+2°	[Keine Toleranz]
mwP =	159°	
Mw =	+1°	
rwP =	160°	

- Abl = +2° [Keine Toleranz]
Deviationstabelle für MgK 157°: +4°
- Der Tabellenwert ist um +2° höher, also sehr geringe Abweichung. Der Unterschied kann durchaus nur auf einem Peilfehler beruhen, daher weitere Gelegenheiten zur Kompasskontrolle nutzen.

Aufgabe 18



Nach der Kompasskontrolle bei der Tonne „Jade 6“ soll auf direktem Kurs die Tonne „Harle“ angesteuert werden und danach noch die 4,0 sm bis zur Hafeneinfahrt zurückgelegt werden, wobei man mit FüG = 5,0 kn ab 01:18 BZ rechnet.

- Bestimmen Sie die Ankunftszeit (ETA) im Hafen von Wangerooe.

Lösung:

2,1 sm [$\pm 0,1$ sm] (Distanz „Jade 6“ bis „Harle“) + 4,0 sm (Distanz bis Hafen) = **6,1 sm** [$\pm 0,1$ sm]

6,1 sm / 5,0 kn * 60 = 1 h 13 min; 01:18 BZ + 1 h 13 min = **02:31 BZ** [± 1 min]

- Ankunftszeit (ETA) im Hafen von Wangerooe **21.05.13 um 02:31 BZ** [± 1 min]

FORMBLATT GEZEITEN

BEZUGSORT _____

DATUM _____

ANSCHLUSSORT _____
(No. _____)

ZEITZONE _____

BORDZEIT _____

Alter der Gezeit: **Springzeit** **Mittzeit** **Nippzeit**

Datum _____	1. W		1. W		2. W		2. W	
	ZEIT	HÖHE	ZEIT	HÖHE	ZEIT	HÖHE	ZEIT	HÖHE
Bezugsort								
Gezeitenunterschiede* ZUG/HUG								
Anschlussort								
ggf. Bordzeit Anschlussort								

Alter der Gezeit: **Springzeit** **Mittzeit** **Nippzeit**

Datum _____	1. W		1. W		2. W		2. W	
	ZEIT	HÖHE	ZEIT	HÖHE	ZEIT	HÖHE	ZEIT	HÖHE
Bezugsort								
Gezeitenunterschiede* ZUG/HUG								
Anschlussort								
ggf. Bordzeit Anschlussort								

*ZUG = Zeitunterschied der Gezeiten
HUG = Höhenunterschied der Gezeiten

SKS

Sportküstenschifferschein

Lösungsbogen 06 für die Kartenaufgabe im Fach Navigation in der Übungskarte 49 (INT 1463)

Bearbeitungszeit 90 Minuten



Erlaubte Hilfsmittel:

Übungskarte 49 (INT 1463), Karte 1/INT 1, Begleitheft für die Kartenaufgaben im Fach Navigation für den SKS (Ausgabe 2013), Taschenrechner (nicht programmiert und nicht programmierbar), Navigationsbesteck und Schreibgeräte.

Für die Prüfung darf die Übungskarte 49 (INT 1463) keine Eintragungen und keine Markierungen enthalten. Gegebenenfalls sind in die Übungskarte eingetragene Kurse, Peilungen und Orte restlos auszuradieren. Die Karte 1/INT 1 und das Begleitheft dürfen ebenfalls keine Markierungen, zusätzlichen Eintragungen oder eingeklebten Reiter enthalten.

Hinweise:

Die Schiffsorte sind in die Seekarte einzutragen und jeweils nach Breite und Länge anzugeben. Kurse und Peilungen sind ebenfalls in die Seekarte einzutragen und kaufmännisch auf volle Grade auf- bzw. abzurunden. Es ist die Norm DIN 13312 Navigation (soweit möglich) anzuwenden; es gilt die Steuertafel im Begleitheft.

BW und BS (falls kein Stromdreieck zu zeichnen ist) werden als absolute Werte angegeben (|BW| bzw. |BS|), es ist jeweils das zugehörige Vorzeichen hinzuzufügen.

Uhrzeiten sind in Bordzeit (BZ) anzugeben. Bei Feuern und Schifffahrtszeichen sind die deutschen Beschreibungen anzugeben; die Angabe von Abkürzungen reicht nicht aus.

Erreichbare Punktzahl gesamt: 30 Punkte. Erreichbare Punktzahl je Aufgabe: Siehe entsprechende Punktvorgabe.

Gesetzliche Zeit (GZ) für 2013:

MEZ bis 31.03.2013, 02:00 Uhr; dann MESZ bis 27.10.2013, 03:00 Uhr; danach MEZ.

Aufgabe 1

Am 08.07.2013 will man mit einer Yacht von Spiekeroog nach Helgoland fahren. Um nicht durch die verkehrsreiche Wesermündung navigieren zu müssen, wählt man von der Ansteuerungstonne „Otzumer Balje“ (WPT 1) einen Weg westlich des Verkehrstrennungsgebietes (VTG) „Jade Approach“ über die Tonne „GW/Jade“ (WPT 2) und die Tonne „E 1“ (WPT 3) zur Nordeinfahrt von Helgoland zur Tonne „Nathurn-N“ (WPT 4).

Man will überschlägig die Reisedauer ermitteln und setzt dazu direkte Kurse auf die Wegpunkte ab. Verkehrsrechtliche Besonderheiten werden hierbei zunächst nicht berücksichtigt.

Dabei rechnet man mit einer Fahrt über Grund (FüG) = 7 kn.

- Bestimmen Sie die Gesamtdistanz von Spiekeroog nach Helgoland Nordeinfahrt (Tonne „Nathurn-N“, WPT 4), wobei die Distanz vom Yachthafen Spiekeroog bis zur Tonne „Otzumer Balje“ mit 5,5 sm der Seekarte entnommen wird. Die Kurse sind in die Seekarte einzutragen.
- Bestimmen Sie die voraussichtliche Reisedauer in Stunden und Minuten.

Lösung:

Spiekeroog bis WPT 1	5,5 sm	
WPT 1 bis WPT 2	21,3 sm	[± 0,3 sm]
WPT 2 bis WPT 3	4,4 sm	[± 0,1 sm]
WPT 3 bis WPT 4	9,7 sm	[± 0,1 sm]
● d (gesamt)	40,9 sm	[± 0,5 sm]

- Reisedauer: $40,9 \text{ sm} / 7 \text{ kn} * 60 = 351 \text{ min} = 5 \text{ h } 51 \text{ min} [\pm 5 \text{ min}]$

Aufgabe 2

- Bestimmen Sie den Kartenkurs (KaK) und den Magnetkompasskurs (MgK) von der Tonne „Otzumer Balje“ bis zur südlichen Begrenzung des VTG „Terschelling–German Bight“, als Teilstück des zuvor eingezeichneten Kurses von der Tonne „Otzumer Balje“ direkt zum WPT 2. Wegen des böigen Westwindes rechnet man mit $|BW| = 5^\circ$, Strom wird zunächst nicht berücksichtigt.

Lösung:

- MgK = 344° [$\pm 1^\circ$]
Abl = -9° [-8° kann akzeptiert werden mit entsprechender Toleranz beim MgK]
mwK = 335°
Mw = 0°
rwK = 335°
BW = $+5^\circ$
KdW = 340°
BS = 0°
● KaK = 340° [$\pm 1^\circ$]

Aufgabe 3

Man plant die Abfahrt in Spiekeroog so, dass man noch vor dem Mittagshochwasser an der Tonne „Otzumer Balje“ steht. Bordzeit (BZ) ist gesetzliche Zeit (GZ).

- Bestimmen Sie die Hochwasserzeit (HWZ) und Hochwasserhöhe (HWH) am 08.07.2013 mittags an der Tonne „Otzumer Balje“.

Lösung:

Alter der Gezeit am 08.07.2013: Springzeit (SpZ)

- | | | |
|----------------------------------|---------------|------------------------|
| 1. NW Norderney 08.07.2013 | 11:38 MEZ | 3,2 m |
| ZUG | + 00:01 | HUG k. A.* |
| ● 1. HW Otzumer Balje 08.07.2013 | 11:39 MEZ | |
| | 12:39 MESZ/BZ | 3,2 m [Keine Toleranz] |

*k. A. = keine Angabe

Aufgabe 4



Um 11:00 BZ verlässt man den Yachthafen von Spiekeroog. Auf dem Weg von Spiekeroog zur Tonne „Otzumer Balje“ wird in der Seekarte eine breite grüne Linie überfahren, an der parallel eine feingestrichelte magentafarbene Linie verläuft.

- Was besagt diese Linie?
- Erklären Sie die Bedeutung dieses Gebietes.

Lösung:

- Gebiet mit Schifffahrtsbeschränkungen, Begrenzung eines sensiblen Meeresgebiets
- PSSA: Nationalpark „Niedersächsisches Wattenmeer“

Aufgabe 5



Beim Passieren der Tonne „Otzumer Balje“ gegen 12:00 BZ möchte man die Stromverhältnisse feststellen. Ein Blick in die Seekarte zeigt, dass dieses bequem mittels Seekarte geschehen kann.

- Welchen Strom nach Richtung (StR) und Stärke (StG) entnehmen Sie für 12:00 BZ der Seekarte?

Lösung:

HWZ Helgoland 08.07.2013: 12:04 MEZ = 13:04 MESZ/BZ

Alter der Gezeit: **SpZ**

In der Nähe der Tonne liegt der Strommesspunkt „A“ (ca. 2 sm NW-lich)

Passierzeit = 12:00 BZ \approx 1 h vor HWZ Helgoland

- **StR = 088°** [Keine Toleranz] **StG = 0,8 kn** [Keine Toleranz]

Aufgabe 6



Die Stromverhältnisse zwei Stunden später für 14:00 BZ werden anhand des Gezeitentromatlasses ermittelt. Um 14:00 BZ will man überschlagsmäßig auf $\varphi = 54^{\circ}03'N$, $\lambda = 007^{\circ}32'E$ stehen.

- Mit welchem Strom nach Richtung (StR) und Stärke (StG) rechnen Sie um 14:00 BZ nach Gezeitentromatlas (der Strom ist ggf. zu mitteln)?

Lösung:

HWZ Helgoland 08.07.2013: 12:04 MEZ = 13:04 MESZ/BZ

Alter der Gezeit: **Springzeit (SpZ)**

14:00 BZ = 56 min nach HWZ Helgoland \approx 1 h nach HWZ Helgoland

Die Position liegt zwischen 2 Strompfeilen. Der Strom kentert. Es ist zu mitteln.

- **StR = 067°** [$\pm 10^{\circ}$] **StG = 0,2 kn** [Keine Toleranz]

Aufgabe 7



Man startet um 12:00 BZ von der Tonne „Otzumer Balje“ mit dem unter Aufgabe 2 berechneten MgK.

- Kann man mit diesem Kurs das vor Ihnen liegende VTG „Terschelling–German Bight“ queren? Begründen Sie Ihre Antwort. Was ist ggf. zu veranlassen?

Lösung:

- Nein. Die vorgeschriebene Verkehrsrichtung im VTG beträgt ca. 077° bzw. 255° bis 257° . Das bedeutet beim rechtwinkligen Queren mit der Kielrichtung einen $rwK = 345^{\circ}$ bis 347° . Nach Aufgabe 2 beträgt der $rwK = 335^{\circ}$ [Toleranz]. Es muss also der Kurs beim Queren gut 10° nach Stb. geändert werden.

Aufgabe 8

Auf dem Weg zum WPT 2 passiert man die Tonne „TG 18/Jade“.

- Beschreiben Sie das Schifffahrtszeichen „TG 18/Jade“ vollständig (Kennung und Wiederkehr, Aussehen am Tage).

Lösung:

- Kennung: Unterbrochenes Funkelfeuer bzw. Interrupted Quick rot
Wiederkehr: 13 s
Form: Bakentonne
Farbe: rot

Aufgabe 9

- Welche navigatorische Bedeutung hat die Tonne „TG 18/Jade“?

Lösung:

- Nördliche Begrenzung des VTG „Terschelling – German Bight“ und westliche Begrenzung des VTG „Jade Approach“
[es müssen beide VTGe genannt sein]
- SE-liche Begrenzung der Tiefwasserreede

Aufgabe 10

Man bestimmt den Koppelort für 12:50 BZ ausgehend von dem Startkurs nach Aufgabe 2 zum WPT 2. Die angenommene Fahrt über Grund beträgt: FÜG = 6,5 kn.

- Bestimmen Sie den Koppelort (O_K) für 12:50 BZ.

Lösung:

Von 12:00 BZ bis 12:50 BZ = 0 h 50 min = 50 min
 $d = v * t / 60 = 6,5 * 50 / 60 = 5,4 \text{ sm}$

- O_K 12:50 BZ $\varphi = 53^\circ 53,3'N$, $\lambda = 007^\circ 36,0'E$ [$\pm 0,2'$]

Aufgabe 11

Man peilt um 12:50 BZ über den Steuerkompass die Tonne „TG 17/Weser 1“ in der Magnetkompasspeilung (MgP) = 274°, anliegender MgK = 341°, während nahezu zeitgleich am Radar in Head-Up-Darstellung die Tonne „Jade-Weser“ in Radarseitenpeilung (RaSP) = 037° ausgemacht wird, anliegender MgK = 345°.

- Bestimmen Sie die rechtweisenden Peilungen (rwP).
- Bestimmen Sie den beobachteten Ort (O_b).

Lösung:

	TG 17/Weser 1	Jade-Weser	
RaSP	=	037°	
MgK	=	345°	
MgP	= 274°	022°	
Abl	= -9°	-8°	[MgK = 341°/MgK = 345°]
mwP	= 265°	014°	
Mw	= 0°*	0°*	
rwP	= 265°	014°	[Keine Toleranz/Mw beachten]*

*auch Mw = +1° ist hier zu akzeptieren! rwP ändert sich entsprechend,

O_b und BV ändern sich entsprechend zzgl. der jeweils angegebenen Toleranz

- rwP = 265° Tonne „TG 17/Weser 1“ [Keine Toleranz/Mw beachten]
- rwP = 014° Tonne „Jade/Weser“ [Keine Toleranz/Mw beachten]
- O_b 12:50 BZ $\varphi = 53^\circ 53,7'N$, $\lambda = 007^\circ 36,8'E$ [$\pm 0,2'$]

Aufgabe 12

- Bestimmen Sie die Besteckversetzung (BV).

Lösung:

- $BV = 050^\circ / 0,6 \text{ sm}$ [$\pm 20^\circ / \pm 0,2 \text{ sm}$]

Aufgabe 13

Man quert das VTG „Terschelling–German Bight“ wie vorgeschrieben. Man steht um 15:10 BZ nach GPS auf: $\varphi = 54^\circ 06,4'N$, $\lambda = 007^\circ 24,5'E$. Man setzt den KaK = 031° auf die Tonne „GW/Jade“ ab. Man rechnet jetzt wegen des abnehmenden W-lichen Windes nur noch mit einer BW von $|2^\circ|$. Der Strom setzt jetzt in 320° mit 1,3 kn. Die Logge zeigt FdW = 6,8 kn.

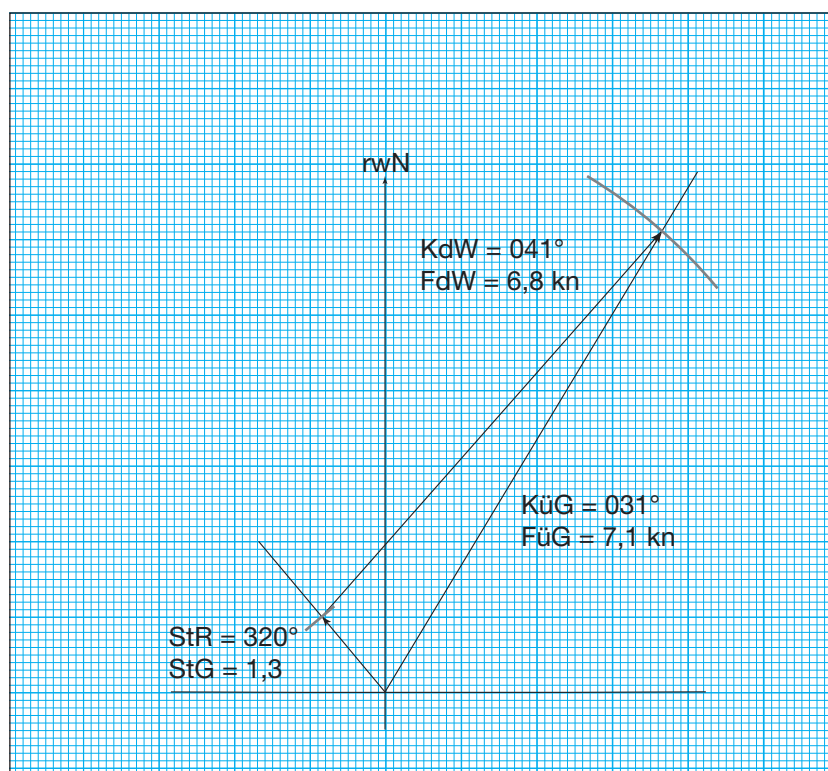
- Zeichnen Sie ein Stromdreieck (Maßstab: 1 cm entspricht 1 kn) und beschriften Sie es vollständig mit Bezeichnung der Vektoren, mit deren Werten und Maßeinheiten.
- Bestimmen Sie den Magnetkompasskurs (MgK).
- Bestimmen Sie die Fahrt über Grund (FüG).

Lösung:

- Stromdreieck

		Zeichnerische Toleranz
MgK =	032°	[$\pm 1^\circ$ /Abl beachten]
Abl =	$+6^\circ$	[auch $+5^\circ$ ist zu akzeptieren]
mwK =	038°	
Mw =	$+1^\circ$	
rwK =	039°	
BW =	$+2^\circ$	
KdW =	041°	
BS =	-10°	[$\pm 1^\circ$]
KüG =	031°	

- MgK = 032° [$\pm 1^\circ$ /Abl beachten]
- FüG = 7,1 kn [$\pm 0,1 \text{ kn}$]



Aufgabe 14

Der Kurs vom WPT 3 zum WPT 4 in der Nordeinfahrt nach Helgoland führt knapp 2 sm ENE-lich der „Tonne E 1“ über folgende Karteneintragung: nach oben offenes Rechteck mit der Zahl 34₄, umrahmt von einem gepunkteten Kreis sowie daneben „2 Wks“

- Welche Bedeutung hat diese Karteneintragung?

Lösung:

- 2 Wracks, geringste Tiefe mit KT [nicht WT] = 34,4 m bekannt; abgesucht mit Schleppgerät oder durch Taucher.

Aufgabe 15

Ca. 2,5 sm weiter auf dem Kurs zur Tonne „Nathurn-N“ überfährt man eine magentafarbene Linie in Nord-Süd Richtung, an deren oberem und unterem Ende magentafarben die Zahl „3“ steht.

- Was bedeutet diese Linie und was ist von Ihnen zu unternehmen?

Lösung:

- Hinweis auf eine Karte größeren Maßstabs, hier: „Deutsche Seekarte 3“.
- Die Navigation ist in der Karte 3 weiter zu führen, weil dort mehr navigatorisch wichtige Angaben (z. B. Tonnen, Tiefenangaben usw.) vorhanden sind.

Aufgabe 16

Um weiterhin möglichst geschickt zu manövrieren, werden die vor der Nordeinfahrt von Helgoland für 18:00 BZ vorherrschenden Stromverhältnisse am dortigen Messpunkt ermittelt.

- Wie setzt in der Nähe der Tonne „Nathurn-N“ um 18:00 BZ der Strom in Richtung (StR) und Stärke (StG) nach Seekarte?

Lösung:

Magentafarbene Raute „B“ der Gezeitenstromangabe
HWZ Helgoland 08.07.2013: 12:04 MEZ = **13:04 MESZ/BZ**
Alter der Gezeit: **Springzeit (SpZ)**

18:00 BZ = 4 h 56 min nach HWZ Helgoland ≈ 5 h nach HWZ Helgoland

- **StR = 250°** [Keine Toleranz] **StG = 1,3 kn** [Keine Toleranz]

Aufgabe 17

Der Leuchtturm von Helgoland kommt in Sicht.

- Beschreiben Sie das Leuchtfeuer vollständig nach Seekarte und Leuchtfeuerverzeichnis:
 - Kennung, Wiederkehr, Nenntagweite,
 - Höhe des Feuers über dem Wasser, Aussehen am Tage, Höhe des Feuerträgers über dem Erdboden.

Lösung:

- Kennung: Blitzfeuer bzw. Flash weiß
Wiederkehr: 5 s; Lichterscheinung 0,1 s, Verdunkelung 4,9 s
Nenntagweite: 28 sm
- Höhe Feuer ü. Wasser: 82 m
Aussehen am Tage: rotbrauner, viereckiger Turm, weißer Turmkopf, Antennen
Höhe FT ü. Erdboden: 34 m

Aufgabe 18

- Welche navigatorische Hilfe entnehmen Sie der Seekarte bzw. dem Leuchtfeuerverzeichnis für die Einfahrt nach Helgoland bei Dunkelheit aus nördlicher Richtung?

Lösung:

- Helgoland Düne-Oberfeuer: Leitfeuer als Gleichtaktfeuer (Isophase) 4 s weiß mit Warnsektoren grün an Stb. und rot an Bb.
[Helgoland Düne-Oberfeuer muss genannt sein]

FORMBLATT GEZEITEN

BEZUGSORT _____

DATUM _____

ANSCHLUSSORT _____
(No. _____)

ZEITZONE _____

BORDZEIT _____

Alter der Gezeit: **Springzeit** **Mittzeit** **Nippzeit**

Datum _____	1. W		1. W		2. W		2. W	
	ZEIT	HÖHE	ZEIT	HÖHE	ZEIT	HÖHE	ZEIT	HÖHE
Bezugsort								
Gezeitenunterschiede* ZUG/HUG								
Anschlussort								
ggf. Bordzeit Anschlussort								

Alter der Gezeit: **Springzeit** **Mittzeit** **Nippzeit**

Datum _____	1. W		1. W		2. W		2. W	
	ZEIT	HÖHE	ZEIT	HÖHE	ZEIT	HÖHE	ZEIT	HÖHE
Bezugsort								
Gezeitenunterschiede* ZUG/HUG								
Anschlussort								
ggf. Bordzeit Anschlussort								

*ZUG = Zeitunterschied der Gezeiten
HUG = Höhenunterschied der Gezeiten

SKS

Sportküstenschifferschein

Lösungsbogen 07 für die Kartenaufgabe im Fach Navigation in der Übungskarte 49 (INT 1463)

Bearbeitungszeit 90 Minuten



Erlaubte Hilfsmittel:

Übungskarte 49 (INT 1463), Karte 1/INT 1, Begleitheft für die Kartenaufgaben im Fach Navigation für den SKS (Ausgabe 2013), Taschenrechner (nicht programmiert und nicht programmierbar), Navigationsbesteck und Schreibgeräte.

Für die Prüfung darf die Übungskarte 49 (INT 1463) keine Eintragungen und keine Markierungen enthalten. Gegebenenfalls sind in die Übungskarte eingetragene Kurse, Peilungen und Orte restlos auszuradieren. Die Karte 1/INT 1 und das Begleitheft dürfen ebenfalls keine Markierungen, zusätzlichen Eintragungen oder eingeklebten Reiter enthalten.

Hinweise:

Die Schiffsorte sind in die Seekarte einzutragen und jeweils nach Breite und Länge anzugeben. Kurse und Peilungen sind ebenfalls in die Seekarte einzutragen und kaufmännisch auf volle Grade auf- bzw. abzurunden. Es ist die Norm DIN 13312 Navigation (soweit möglich) anzuwenden; es gilt die Steuertafel im Begleitheft.

BW und BS (falls kein Stromdreieck zu zeichnen ist) werden als absolute Werte angegeben (|BW| bzw. |BS|), es ist jeweils das zugehörige Vorzeichen hinzuzufügen.

Uhrzeiten sind in Bordzeit (BZ) anzugeben. Bei Feuern und Schifffahrtszeichen sind die deutschen Beschreibungen anzugeben; die Angabe von Abkürzungen reicht nicht aus.

Erreichbare Punktzahl gesamt: 30 Punkte. Erreichbare Punktzahl je Aufgabe: Siehe entsprechende Punktvorgabe.

Gesetzliche Zeit (GZ) für 2013:

MEZ bis 31.03.2013, 02:00 Uhr; dann MESZ bis 27.10.2013, 03:00 Uhr; danach MEZ.

Aufgabe 1

Eine Yacht verlässt am 10. Juni 2013 am späten Vormittag den Hafen von Büsum mit dem Ziel Wangeroo-ge. Tiefgang 1,8 m. Wind SE Bft 3. Bordzeit = MESZ.

- Stellen Sie fest, mit welcher/n Missweisung/en im Verlaufe der gesamten Reise gerechnet werden muss.

Lösung:

Etwa bis zur Elbmündung

$$\begin{array}{rcl} \text{Mw } 0^\circ 45' \text{ E } 2010 \text{ (5' E)} & \text{Mw} & = 0^\circ 45' \text{ E} \\ \text{jährliche Änderung} \times 3 & & = 15' \text{ E} \\ \hline & \text{Mw} & = 1^\circ 00' \text{ E} \end{array}$$

Von der Elbmündung bis Wangeroo-ge

$$\begin{array}{rcl} \text{Mw } 0^\circ 50' \text{ E } 2010 \text{ (5' E)} & \text{Mw} & = 0^\circ 50' \text{ E} \\ \text{jährliche Änderung} \times 3 & & = 15' \text{ E} \\ \hline & \text{Mw} & = 1^\circ 05' \text{ E} \end{array}$$

- Man rechnet während der gesamten Reise mit $Mw = +1^\circ$.

Aufgabe 2

- In welcher Seekarte beginnen Sie die Reise in Büsum?

Lösung:

- Beginn der Reise in der Seekarte 105.

Aufgabe 3

Man fährt im Fahrwasser seewärts und steht um 12:00 Uhr Bordzeit auf $\varphi = 54^\circ 06,0' \text{ N}$ $\lambda = 008^\circ 30,0' \text{ E}$. Von hier aus wird der Kurs auf die Tonne „Süderpiep“ (WPT 1) abgesetzt und der Karte mit $KaK = 266^\circ$ entnommen. $FdW = 5,0 \text{ kn}$. Wegen des SE-Windes hält man 3° vor, $|BW| = 3^\circ$. Strom wird nicht berücksichtigt ($|BS| = 0^\circ$).

- Bestimmen Sie den MgK.

Lösung:

- $$\begin{array}{rcl} \text{MgK} & = & 266^\circ \\ \text{Abl} & = & -4^\circ \\ \hline \text{mwK} & = & 262^\circ \\ \text{Mw} & = & +1^\circ \\ \hline \text{rwK} & = & 263^\circ \\ \text{BW} & = & +3^\circ \\ \hline \text{KdW} & = & 266^\circ \\ \text{BS} & = & 0^\circ \\ \hline \text{KaK} & = & 266^\circ \end{array}$$

Aufgabe 4

Nach etwa 1,5 sm passieren Sie gleichzeitig an Steuerbord und an Backbord eine rote und eine grüne Tonne.

- Beschreiben Sie die navigatorische Bedeutung dieser Seezeichen.
- Nach welchem Betonungssystem sind sie ausgelegt?

Lösung:

- Die grüne Tonne an der Bb.-Seite der Yacht ist die erste Tonne (SP 1) an der Stb.-Seite des Südfahrwassers nach Büsum (Stb.-Seite des Fahrwassers ungerade Zahlen). Die rote Tonne an der Stb.-Seite der Yacht ist die erste Tonne (SP 2) an der Bb.-Seite des Südfahrwassers nach Büsum (Bb.-Seite des Fahrwassers gerade Zahlen).
- Diese Tonnen sind nach dem Lateralsystem (Seitenbezeichnung) ausgelegt.

Aufgabe 5



Um 12:40 Uhr passieren Sie die Tonne „Süderpiep“ eben an Backbord. Von der Tonne werden Kurse wie folgt abgesetzt:

- Position 1 sm W-lich Tonne „Außenelbe-Reede 1“ (WPT 2)
- Tonne „ST“ in der Mündung „Alte Weser“ (WPT 3)
- Ansteuerungstonne „Harle“ vor Wangerooge (WPT 4)

●●● Bestimmen Sie die entsprechenden Kartenkurse (KaK) und Distanzen (d).

Lösung:

- zur Position
1 sm W-lich Tonne „Außenelbe-Reede 1“ KaK = 252° [± 1°] d = 12,7 sm [± 0,1sm]
- zur Tonne „ST“ KaK = 228° [± 1°] d = 8,2 sm [± 0,1sm]
- zur Tonne „Harle“ KaK = 206° [± 1°] d = 7,8 sm [± 0,1sm]

Aufgabe 6



- Wann wird man die Tonne „Harle“ (WPT 4) bei FüG = 5,0 kn erreichen?

Lösung:

- $d = 28,7 \text{ sm} / 5 \text{ kn} \cdot 60 = 344 \text{ min} = 5 \text{ h } 44 \text{ min} [\pm 4 \text{ min}]$
Ankunft WPT 4 = 18:24 BZ [± 4 min]

Aufgabe 7



Durch die Position der Tonne „Süderpiep“ verläuft in NNE-licher bzw. SSW-licher Richtung eine magentafarbene Linie mit angesetzten Dreiecken in E-licher Richtung und einem Kreis am unteren Ende.

- Welche Bedeutung haben diese Linie und der Kreis?

Lösung:

- Gerade Basislinie mit Basispunkt (Kreis).

Aufgabe 8



Man möchte an der Tonne „Süderpiep“ die Stromverhältnisse abschätzen.

- Mit welchem Strom nach Richtung (StR) und Stärke (StG) rechnen Sie um 12:40 BZ im Bereich der Tonne „Süderpiep“ nach Gezeitenstromatlas?

Lösung:

Position ca. 54° 06' N 008° 26' E
HWZ Helgoland 10.06.2013 12:58 MEZ = 13:58 BZ
AdG: SpZ
12:40 BZ ca. 1 h vor HWZ Helgoland

- StR = 103° [± 20°] StG = 0,9 kn [± 0,2 kn]

Aufgabe 9



Nach dem Passieren der Tonne „Süderpiep“ um 12:40 BZ ändert man Kurs auf den WPT 2. Es wird etwas diesig, das GPS Gerät ist ausgefallen. Man koppelt in der Seekarte mit FüG = 4,5 kn. Strom und Wind werden nicht berücksichtigt.

- Bestimmen Sie den Koppelort (O_k) für 13:49 BZ

Lösung:

Von 12:40 BZ bis 13:49 BZ = 1 h 09 min = 69 min
69 min * 4,5 kn / 60 \approx d = 5,2 sm

- O_k 13:49 BZ: $\varphi = 54^\circ 04,2' N$ $\lambda = 008^\circ 17,3' E$ [$\pm 0,2'$]

Aufgabe 10



Um 13:49 BZ kommt an Backbord ein rot-weißer TURM (ehemaliger Leuchtturm Großer Vogelsand $\varphi = 53^\circ 59,8' N$ $\lambda = 008^\circ 28,7' E$) in Sicht, den man wie folgt über den Steuerkompass peilt: MgP = 124° , anl. MgK = 250° . Nahezu zeitgleich peilt man mit dem Radargerät in der relativen Darstellungsart „Head-Up“ das Raconsignal (T) der Elbe Ansteuerungstonne in der Radarseitenpeilung (RaSP) = 350° , anl. MgK = 253° .

- Bestimmen Sie die rechtweisenden Peilungen.
- Bestimmen Sie den beobachteten Ort (O_b) für 13:49 BZ.

Lösung:

TURM (Großer Vogelsand)

MgP	=	124°	
Abl	=	0°	[MgK = 250°]
mwP	=	124°	
Mw	=	$+1^\circ$	
● rwP	=	125°	

Racon Elbe Ansteuerungstonne

RaSP	=	350°	
MgK	=	253°	
MgP	=	243°	
Abl	=	-1°	[MgK = 253°]
mwP	=	242°	
Mw	=	$+1^\circ$	
● rwP	=	243°	

- O_b 13:49 BZ: $\varphi = 54^\circ 03,7' N$ $\lambda = 008^\circ 18,9' E$ [$\pm 0,2'$]

Aufgabe 11



- Bestimmen Sie die Besteckversetzung (BV).

Lösung:

- BV = $119^\circ / 1,0$ sm [$\pm 20^\circ / \pm 0,2$ sm]

Man steuert etwas auf und erreicht um 15:28 BZ den WPT 2. Man ändert jetzt Kurs auf die Tonne „ST“ (WPT 3, siehe Aufg. 5). Wegen des zunehmenden SE-Windes hält man jetzt 5° vor, |BW| = 5°. Außerdem berücksichtigt man einen Strom StR = 270° und StG = 1 kn. Die Logge zeigt FdW = 5,6 kn.

- Zeichnen Sie ein Stromdreieck (Maßstab: 1 kn entspricht 1 cm) und beschriften Sie es vollständig mit Bezeichnung der Vektoren, mit deren Werten und Maßeinheiten.
- Bestimmen Sie den Magnetkompasskurs (MgK).
- Bestimmen Sie die Fahrt über Grund (FüG).

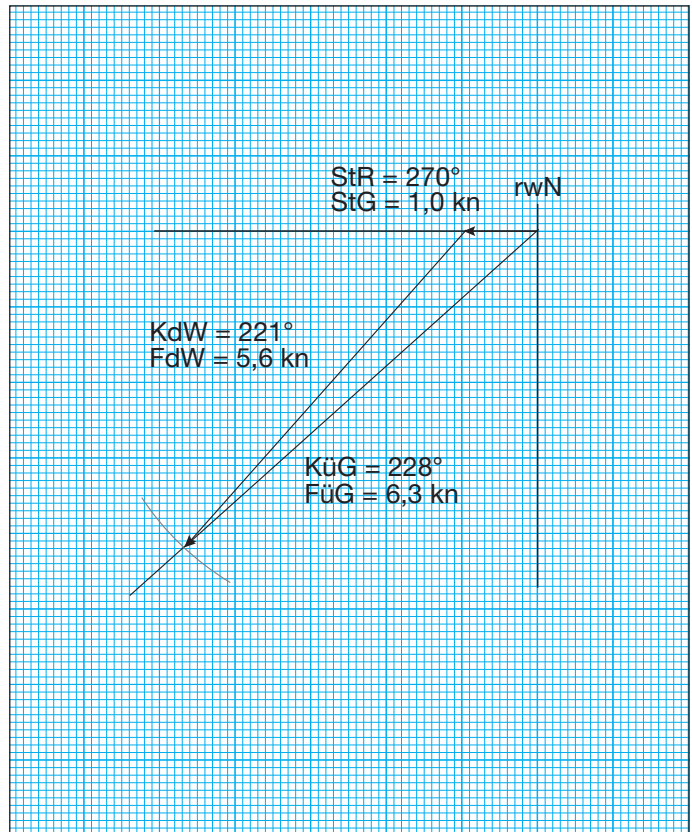
Lösung:

● **Stromdreieck**

		Zeichnerische Toleranz
MgK	= 209°	[± 1°]*
Abl	= + 6°	[+7° ist auch zu akzeptieren]*
mwK	= 215°	
Mw	= + 1°	
rwK	= 216°	
BW	= + 5°	
KdW	= 221°	
BS	= + 7°	[± 1°]
KüG	= 228°	[± 1°]

- **MgK = 209°** [± 1°]*
- **FüG = 6,3 kn** [± 0,1 kn]

* Werte ändern sich entsprechend zzgl. entsprechender Toleranz



Aufgabe 13

Gegen 16:48 BZ erreicht man die Tonne „ST“.

- Stellen Sie mit den in der Seekarte verfügbaren Möglichkeiten fest, welcher Gezeitenstrom beim Passieren der Tonne „ST“ zu erwarten ist.

Lösung:

HWZ Helgoland 10.06.2013 12:58 MEZ = 13:58 BZ

AdG: **SpZ**

In der Nähe der Tonne „ST“ liegt der Strommesspunkt „F“
16:48 BZ ca. 3 h nach HWZ Helgoland

- **StR = 291°** [Keine Toleranz] **StG = 1,1 kn** [Keine Toleranz]

Aufgabe 14



Von der Tonne „ST“ wird der Kurs auf die Ansteuerungstonne „Harle“ geändert. Auf dem Weg quert man das Fahrwasser „Neue Weser“ zwischen den Tonnen „3/Jade 2“ und Tonne „3a“.

- Beschreiben Sie das Seezeichen „3/Jade 2“ vollständig:
 - Aussehen am Tage und Höhe,
 - Kennung, Nenntagweite und Identifizierungshilfe bei unsichtigem Wetter,
 - navigatorische Bedeutung bzw. was kennzeichnet das Seezeichen?

Lösung:

- Aussehen am Tage: grüne Bakentonne mit rotem Band, Toppzeichen grüner Kegel Spitze oben
Höhe: 9 m
- Kennung: 2 Blitze bzw. Flash grün, nach kurzer Pause ein weiter Blitz bzw. Flash grün (2+1), Wiederkehr alle 15 s.
Nenntagweite: 9 sm
Identifizierungshilfe: Radarantwortbake mit Morsekennung „T“ (ein langer Strich)
- navigatorische Bedeutung: Diese Tonne ist die Stb.-Tonne 3 des Fahrwassers „Neue Weser“ und die erste Bb.-Tonne (Jade 2) des abzweigenden Fahrwassers „Jade“. Diese Betonung kennzeichnet das Fahrwasser „Jade“ als abzweigendes bzw. einmündendes Fahrwasser (auch: Nebenfahrwasser) gegenüber dem Fahrwasser „Neue Weser“ (auch Hauptfahrwasser).

Aufgabe 15



Auf dem Weg zur Ansteuerungstonne „Harle“ überfährt man ca. 1,5 sm nach dem Passieren von WPT 3 eine blaue Linie und erreicht danach ein hellblau gefärbtes Gebiet.

- Erläutern Sie die blaue Linie und das hellblau gefärbte Gebiet in der Seekarte.

Lösung:

- Die blaue Linie ist die 20 m Tiefenlinie (Niedrigwasserlinie). In der hellblau gefärbten Fläche beträgt die Kartentiefe [nicht Wassertiefe] zwischen 10 m und 20 m.

Aufgabe 16



Man steuert $MgK = 200^\circ$. Um 17:30 BZ peilt man über den Steuerkompass den Alte Weser Leuchtturm in der $MgP = 094^\circ$ und den Leuchtturm von Wangerooge in der $MgP = 174^\circ$. Bei beiden Peilungen lag der Sollkurs an.

- Bestimmen Sie den beobachteten Ort O_b für 17:30 BZ.

Lösung:

	Alte Weser LT	Wangerooge LT	
MgP	=	094°	174°
Abl	=	$+ 7^\circ$	$+ 7^\circ$
mwP	=	101°	181°
Mw	=	$+ 1^\circ$	$+ 1^\circ$
rwP	=	102°	182°

[MgK = 200°]

- O_b 17:30 BZ: $\varphi = 53^\circ 53,7' N$ $\lambda = 007^\circ 51,8' E$ [$\pm 0,2'$]

Aufgabe 17

- **Ermitteln Sie den Strom nach Richtung (StR) und Stärke (StG) auf dem weiteren Weg gegen 18:00 BZ nach Seekarte?**

Lösung:

HWZ Helgoland 10.06.2013 12:58 MEZ = 13:58 BZ

AdG: **SpZ**

In der Nähe der Kurslinie liegt in der „Neuen Weser“ der Strommesspunkt „G“ bzw. im Wangerooger Fahrwasser der Strommesspunkt „H“.

18:00 BZ ca. 4 h nach HWZ Helgoland

- Strommesspunkt „G“: **StR = 282°** [Keine Toleranz] **StG = 1,2 kn** [Keine Toleranz]
oder
Strommesspunkt „H“: **StR = 280°** [Keine Toleranz] **StG = 1,2 kn** [Keine Toleranz]

Aufgabe 18

- **Wann und in welcher Höhe tritt am 10. Juni 2013 nach Bordzeit in Wangerooge (West) das Abendniedrigwasser ein?**

Lösung:

10.06.13: AdG nach Tafel 2 = SpZ AO Wangerooge West: Nr. 777

BO = Norderney NW 18:59 MEZ NWH = 0,4 m

Norderney 10.06.13 NW 19:59 MESZ NWH = 0,4 m
ZUG/HUG + 00:36 + 0,1 m

- **Wangerooge 10.06.13 NW 20:35 MESZ NWH = 0,5 m**

Notizen

FORMBLATT GEZEITEN

BEZUGSORT _____

DATUM _____

ANSCHLUSSORT _____
(No. _____)

ZEITZONE _____

BORDZEIT _____

Alter der Gezeit: Springzeit Mittzeit Nippzeit

Datum _____	1. W		1. W		2. W		2. W	
	ZEIT	HÖHE	ZEIT	HÖHE	ZEIT	HÖHE	ZEIT	HÖHE
Bezugsort								
Gezeitenunterschiede* ZUG/HUG								
Anschlussort								
ggf. Bordzeit Anschlussort								

Alter der Gezeit: Springzeit Mittzeit Nippzeit

Datum _____	1. W		1. W		2. W		2. W	
	ZEIT	HÖHE	ZEIT	HÖHE	ZEIT	HÖHE	ZEIT	HÖHE
Bezugsort								
Gezeitenunterschiede* ZUG/HUG								
Anschlussort								
ggf. Bordzeit Anschlussort								

*ZUG = Zeitunterschied der Gezeiten
HUG = Höhenunterschied der Gezeiten

SKS

Sportküstenschifferschein

Lösungsbogen 08 für die Kartenaufgabe im Fach Navigation in der Übungskarte 49 (INT 1463)

Bearbeitungszeit 90 Minuten



Erlaubte Hilfsmittel:

Übungskarte 49 (INT 1463), Karte 1/INT 1, Begleitheft für die Kartenaufgaben im Fach Navigation für den SKS (Ausgabe 2013), Taschenrechner (nicht programmiert und nicht programmierbar), Navigationsbesteck und Schreibgeräte.

Für die Prüfung darf die Übungskarte 49 (INT 1463) keine Eintragungen und keine Markierungen enthalten. Gegebenenfalls sind in die Übungskarte eingetragene Kurse, Peilungen und Orte restlos auszuradieren. Die Karte 1/INT 1 und das Begleitheft dürfen ebenfalls keine Markierungen, zusätzlichen Eintragungen oder eingeklebten Reiter enthalten.

Hinweise:

Die Schiffsorte sind in die Seekarte einzutragen und jeweils nach Breite und Länge anzugeben. Kurse und Peilungen sind ebenfalls in die Seekarte einzutragen und kaufmännisch auf volle Grade auf- bzw. abzurunden. Es ist die Norm DIN 13312 Navigation (soweit möglich) anzuwenden; es gilt die Steuertafel im Begleitheft.

BW und BS (falls kein Stromdreieck zu zeichnen ist) werden als absolute Werte angegeben (|BW| bzw. |BS|), es ist jeweils das zugehörige Vorzeichen hinzuzufügen.

Uhrzeiten sind in Bordzeit (BZ) anzugeben. Bei Feuern und Schifffahrtszeichen sind die deutschen Beschreibungen anzugeben; die Angabe von Abkürzungen reicht nicht aus.

Erreichbare Punktzahl gesamt: 30 Punkte. Erreichbare Punktzahl je Aufgabe: Siehe entsprechende Punktvorgabe.

Gesetzliche Zeit (GZ) für 2013:

MEZ bis 31.03.2013, 02:00 Uhr; dann MESZ bis 27.10.2013, 03:00 Uhr; danach MEZ.

Eine Yacht passiert am 11. April 2013 auf dem Weg nach Cuxhaven um 23:45 Uhr mit Kurs MgK = 114° das Seezeichen „GB“ am östlichen Ende des Verkehrstrennungsgebietes (VTG) „German Bight Western Approach“ (ca. 15 sm westlich von Helgoland) nahe an Bb., Tiefgang 2,1 m, Wind W-lich Bft 4, Bordzeit = MESZ.

- Beschreiben Sie ausführlich das Seezeichen „GB“ nach Seekarte und Leuchtfeuerverzeichnis:
 - bei Tage,
 - bei Nacht,
 - weitere Angaben.

Lösung:

- Bei Tage: Unbemanntes rotes Schiff mit angestrahltm Feuerträger (12 m) bzw. Großtonne; Tagesfeuer
Falls unbemanntes Schiff zeitweise (T = Temporary) eingezogen, wird eine rot-weiß senkrecht gestreifte Großtonne mit gleicher Kennung (Iso. 8 s) ausgelegt.
- Bei Nacht: Gleichtaktfeuer (Iso) weiß, Wiederkehr 8 s
Nenn-Tragweite: 17 sm
Feuerhöhe: 12 m
Bei Störungen Festfeuer (Fixed) oder 2 Festfeuer „rot“ senkrecht (vertical)
- Weitere Angaben:
Nebelschallsignal (Horn) Buchstabe „R“ (kurz-lang-kurz) alle 30 s
Radarantwortbake Buchstabe „T“ (1 lang)
Ref = Zufluchtsstelle für Schiffbrüchige

Man möchte am Seezeichen „GB“ die Stromverhältnisse nach Gezeitenstromatlas abschätzen.

- Mit welchem Strom nach Richtung (StR) und Stärke (StG) rechnen Sie um 23:45 BZ im Bereich des Seezeichens „GB“ nach Gezeitenstromatlas?

Lösung:

Position ca. 54° 10' N 007°30' E

HWZ Helgoland 12.04.2013 00:53 MEZ = 01:53 BZ

AdG: SpZ

23:45 BZ ca. 2 h vor HWZ Helgoland

- StR = 109° [± 10°] StG = 1,2 kn [± 0,1 kn]

Aufgabe 3

Beim Passieren des Seezeichens „GB“ steuert man $MgK = 114^\circ$. Man berücksichtigt den W-lichen Wind mit 4° ($|BW| = 4^\circ$). Außerdem berücksichtigt man die nächsten 2 Stunden einen Strom im Mittel Stromrichtung $StR = 090^\circ$, Stromgeschwindigkeit $StG = 0,8$ kn. Die Logge zeigt $FdW = 7,5$ kn.

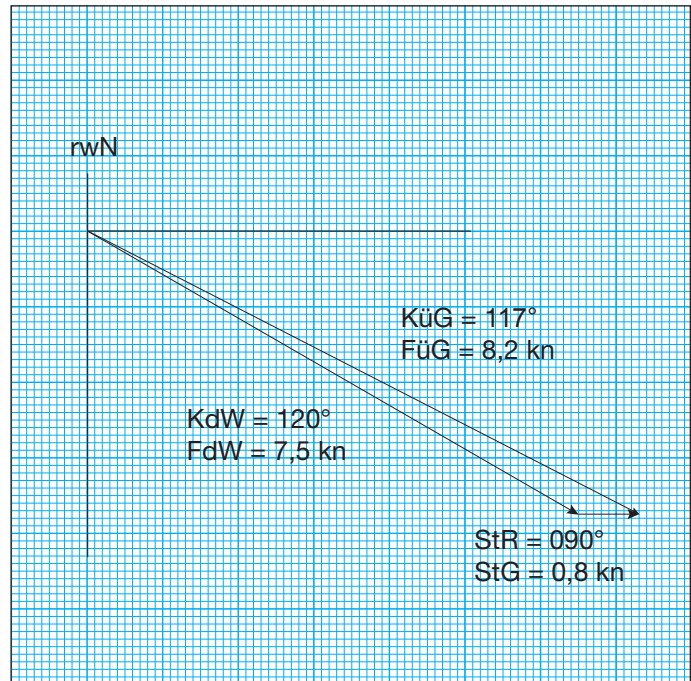
- Zeichnen Sie ein Stromdreieck (Maßstab: 1 kn entspricht 1 cm) und beschriften Sie es vollständig mit Bezeichnung der Vektoren, mit deren Werten und Maßeinheiten.
- Bestimmen Sie den Kurs über Grund (KüG).
- Bestimmen Sie die Fahrt über Grund (FüG).

Lösung:

- **Stromdreieck**

MgK	=	114°	
Abl	=	+ 9°	
mwK	=	123°	
Mw	=	+ 1°	
rwK	=	124°	
BW	=	- 4°	
KdW	=	120°	
BS	=	- 3°	[± 1°]
KüG	=	117°	[± 1°]

- **KüG = 117°** [± 1°]
- **FüG = 8,2 kn** [± 0,1 kn]



Aufgabe 4

Man koppelt in der Seekarte, unabhängig vom Ergebnis der Aufg. 3, am 11.04.13 ab 23:45 BZ für die nächsten 2 Stunden mit $KaK = 120^\circ$ und $FüG = 8,0$ kn.

- Bestimmen Sie den Koppelort (O_k) für 01:45 BZ am 12.04.13.

Lösung:

Von 23:45 BZ bis 01:45 BZ = 2 h 00 min
 $d = 16,0$ sm

- O_k 01:45 BZ: $\varphi = 54^\circ 02,8' N$ $\lambda = 007^\circ 51,0' E$ [± 0,2']

Aufgabe 5

Der Kurs verläuft im Bereich von magentafarbenen gestrichelten Pfeilen in Richtung Elbmündung.

- Welche Bedeutung haben diese magentafarbenen, gestrichelten Pfeile an dieser Stelle?

Lösung:

- Empfohlene Verkehrsrichtung, hier für Fahrzeuge zum VTG „Elbe Approach“ [muss genannt werden].

Aufgabe 6



Man peilt um 01:45 BZ über den Steuerkompass an Bb. achteraus ein Leuchtfeuer „Blitz weiß alle 5 s“ in der MgP = 000° (anl. MgK = 112°) und nahezu gleichzeitig an Bb. voraus ein weißes Gleichtaktfeuer alle 4 s in der MgP = 060° (anl. MgK = 116°).

- Bestimmen Sie die gepeilten Feuer und die rechtweisenden Peilungen (rwP).
- Bestimmen Sie den beobachteten Ort (O_b) für 01:45 BZ.

Lösung:

Helgoland Lt.

Tonne E 3

$$\text{MgP} = 000^\circ$$

$$\text{Abl} = +9^\circ \quad [\text{MgK} = 112^\circ]$$

$$\text{mwP} = 009^\circ$$

$$\text{Mw} = +1^\circ$$

$$\bullet \quad \text{rwP} = 010^\circ \quad [\text{Keine Toleranz}]$$

$$\text{MgP} = 060^\circ$$

$$\text{Abl} = +8^\circ \quad [\text{MgK} = 116^\circ]$$

$$\text{mwP} = 068^\circ$$

$$\text{Mw} = +1^\circ$$

$$\bullet \quad \text{rwP} = 069^\circ \quad [\text{Keine Toleranz}]$$

$$\bullet \bullet \quad O_b \text{ 01:45 BZ: } \varphi = 54^\circ 02,6' \text{ N } \lambda = 007^\circ 50,4' \text{ E } \quad [\pm 0,2']$$

Aufgabe 7



- Bestimmen Sie die Besteckversetzung (BV).

Lösung:

$$\bullet \quad \text{BV} = 240^\circ / 0,4 \text{ sm} \quad [\pm 30^\circ / \pm 0,2 \text{ sm}]$$

Aufgabe 8



- Auf welche Entfernung verschwindet das in Aufg. 6 gepeilte Feuer „Blitz weiß alle 5 s“ in der Kimm? Die Augeshöhe beträgt 2,5 m.

Lösung:

Licht-Tm. Helgoland Feuerhöhe = 82 m

Tabelle im Leuchtfeuerverzeichnis: 80 m Fh bei 2,5 m Ah $e = 21,75 \text{ sm}$

85 m Fh bei 2,5 m Ah $e = 22,35 \text{ sm}$

82 m Fh bei 2,5 m Ah $e \approx 22,00 \text{ sm}$

- Helgoland Leuchtfeuer in der Kimm: Entfernung $e = 22,0 \text{ sm}$ $[\pm 0,1 \text{ sm}]$.

Aufgabe 9



Man setzt vom O_b um 01:45 BZ den Kurs auf die Tonne „Westertill-N“ in der Elbmündung ab.

- Bestimmen Sie den Kartenkurs (KaK).

Lösung:

$$\bullet \quad \text{KaK} = 115^\circ \quad [\pm 2^\circ]$$

Aufgabe 10

- Wann wird man die Tonne „Westertill-N“ bei Füg = 7,0 kn erreichen?

Lösung:

- $d = 10,6 \text{ sm}$ [$\pm 0,2 \text{ sm}$]
 $10,6 \text{ sm} / 7 \text{ kn} * 60 = 91 \text{ min} = 1 \text{ h } 31 \text{ min}$

Ankunft = 03:16 BZ [$\pm 3 \text{ min}$]

Aufgabe 11

- Welche navigatorische Bedeutung hat die Tonne „Westertill-N“ in Verbindung mit der magentafarben gestrichelten Linie durch die Position der Tonne „Westertill-N“ in Richtung der Tonne „Scharhörnriff-W“?

Lösung:

- Die Tonne „Westertill-N“ ist die erste Tonne der südlichen Seitenbegrenzung (magentafarben gestrichelte Linie) des beginnenden VTG „Elbe Approach“.

Aufgabe 12

Man möchte an der Tonne „Westertill-N“ die Stromverhältnisse für 03:00 BZ aus der Seekarte abschätzen.

- Wie setzt der Strom in Richtung (StR) und Stärke (StG) um 03:00 BZ im Bereich der Tonne „Westertill-N“ nach Seekarte?

Lösung:

HWZ Helgoland 12.04.2013 00:53 MEZ = 01:53 BZ
AdG: SpZ

03:00 BZ ca. 1 h nach HWZ Helgoland
Maßgebend ist der Strommesspunkt „J“ nahe der Tonne „Westertill-N“

- **StR = 228°** [Keine Toleranz]
StG = 0,3 kn [Keine Toleranz]

Aufgabe 13

- Welche Tendenz des Stromes lässt sich anhand der Seekarte nahe der Tonne „Westertill-N“ für die weitere Fahrt elbaufwärts unter Berücksichtigung der Zeit von 02:00 bis 04:00 BZ erkennen?

Lösung:

Maßgebend ist der Strommesspunkt „J“ nahe der Tonne „Westertill-N“

02:00 BZ	ca. HWZ	StR = 137°	StG = 0,5 kn	[Keine Toleranz]
03:00 BZ	ca. 1 h nach HWZ	StR = 228°	StG = 0,3 kn	[Keine Toleranz]
04:00 BZ	ca. 2 h nach HWZ	StR = 268°	StG = 1,0 kn	[Keine Toleranz]

- Tendenz: der bisher mitlaufende Strom kentert ca. gegen 03:00 BZ und kommt danach gegenan.

Aufgabe 14



Da es etwas diesig wird und die Tonne „Westertill-N“ optisch nicht zu sehen ist, peilt man um 03:00 BZ mit dem Radargerät in der relativen Darstellungsart „Head Up“ das Raconsignal (T) der Elbe Ansteuerungstonne in der Radarseitenpeilung (RaSP) = 330°, anl. MgK = 110°. Der Abstand beträgt 3,8 sm.

- Bestimmen Sie die rechtweisende Peilung aus der Radarseitenpeilung (RaSP).
- Bestimmen Sie den beobachteten Ort (O_b) für 03:00 BZ.

Lösung:

Racon Elbe Ansteuerungstonne

RaSP	=	330°
MgK	=	110°
MgP	=	080°
Abl	=	+ 9° [MgK = 110°]
mwP	=	089°
Mw	=	+ 1°
rwP	=	090°

- $rwP = 090°$
- O_b 03:00 BZ: $\varphi = 53° 59,9' N$ $\lambda = 008° 00,1' E$ [$\pm 0,2'$]

Aufgabe 15



Gegen 03:20 Uhr erreicht man die Tonne „Westertill-N“ und ändert Kurs nach Bb. in das VTG „Elbe Approach“. Beim Passieren der Tonne „1“ nahe an Stb. überfährt man eine magentafarbene Linie zwischen den Tonnen „1“ und „2/Außenelbe-Reede 3“.

- Welche Bedeutung hat diese magentafarbene Linie und welche Verkehrsgebiete werden durch diese Linie voneinander getrennt?

Lösung:

- – Beginn des Fahrwassers „Elbe“ bzw. seewärtige Grenze der Seeschiffsstraße „Elbe“
– Ende des VTG „Elbe Approach“
[beides muss genannt sein]

Aufgabe 16



Man hält sich beim Befahren der Elbe am südlichen Tonnenstrich und rechnet jetzt mit FÜG = 5,5 kn. Gegen 05:20 Uhr erreicht man die Tonne „11“. Man will erneut die Stromsituation für die nächsten 2 Stunden feststellen.

- Welche Stromsituation („mit“, „gegen“) und welche ungefähre Geschwindigkeit entnehmen Sie der Seekarte für die nächsten 2 Stunden?

Lösung:

HWZ Helgoland 12.04.13 00:53 MEZ = 01:53 BZ AdG: SpZ
05:20 BZ ca. 3,5 h nach HW Helgoland

Strommesspunkt K: 3 h nach HW Helgoland gegenan 1,6 kn
4 h nach HW Helgoland gegenan 2,1 kn
5 h nach HW Helgoland gegenan 1,9 kn

Strommesspunkt L: 5 h nach HW Helgoland gegenan 2,0 kn
6 h nach HW Helgoland gegenan 2,7 kn

- Der Strom läuft die nächsten 2 Stunden voll gegenan (Ebbstrom) mit 1,6 bis 2,7 kn.

Aufgabe 17



Kurz nach Passieren des Seezeichens „Bk.F“ dreht man mit der Yacht nach Stb. in Richtung Cuxhaven. Man befährt kurzzeitig, als kein Schiffsverkehr zu sehen ist, eine durchgezogene schwarze Linie mit folgenden Angaben: magentafarben „Ra“ und schwarz „2 Iso. 4s \neq 151,2°“.

- Was bedeutet die magentafarbene Karteneintragung „Ra“ in Verbindung mit der durchgezogenen schwarzen Linie und der dort angegebenen Gradzahl?
- Was bedeutet die Karteneintragung „2 Iso. 4s \neq 151,2°“ (ausführliche Erläuterung erforderlich)?

Lösung:

- Radarlinie, identisch mit einer Richtlinie (Richtfeuerlinie).
- Die Richtlinie (Richtfeuerlinie) wird gebildet durch die Richtfeuer in Linie „Baumrönne“ und „Altenbruch“, beide mit der Kennung Gleichtaktfeuer weiß alle 4 s und hat die Richtung 151,2°.

Aufgabe 18



Als man sich mit der Kielrichtung der Yacht auf der schwarzen Linie nach Aufgabe 17 befindet, liegt MgK = 154° an.

- Bestimmen Sie die Ablenkung (Abl) Ihres Magnetkompasses, vergleichen Sie den Wert mit der Ablenkungstabelle und geben Sie an, was ggf. zu veranlassen ist.

Lösung:

$$\text{MgK} = \text{MgP} = 154^\circ$$

- | | | | |
|-----|---|------|------------------------------------|
| MgP | = | 154° | |
| Abl | = | -3° | [Abl = -4° bei Mw = +1°] |
| mwP | = | 151° | |
| Mw | = | 0° | [Mw = +1° ist auch zu akzeptieren] |
| rwP | = | 151° | |

- Lt. Ablenkungstabelle müsste bei MgK = 154° die Abl +5° betragen. Wegen des festgestellten Unterschiedes von 8° (9°) muss die gesamte Ablenkungstabelle dringend überprüft werden.

Notizen

FORMBLATT GEZEITEN

BEZUGSORT _____

DATUM _____

ANSCHLUSSORT _____
(No. _____)

ZEITZONE _____

BORDZEIT _____

Alter der Gezeit: **Springzeit** **Mittzeit** **Nippzeit**

Datum _____	1. W		1. W		2. W		2. W	
	ZEIT	HÖHE	ZEIT	HÖHE	ZEIT	HÖHE	ZEIT	HÖHE
Bezugsort								
Gezeitenunterschiede* ZUG/HUG								
Anschlussort								
ggf. Bordzeit Anschlussort								

Alter der Gezeit: **Springzeit** **Mittzeit** **Nippzeit**

Datum _____	1. W		1. W		2. W		2. W	
	ZEIT	HÖHE	ZEIT	HÖHE	ZEIT	HÖHE	ZEIT	HÖHE
Bezugsort								
Gezeitenunterschiede* ZUG/HUG								
Anschlussort								
ggf. Bordzeit Anschlussort								

*ZUG = Zeitunterschied der Gezeiten
HUG = Höhenunterschied der Gezeiten

SKS

Sportküstenschifferschein

Lösungsbogen 09 für die Kartenaufgabe im Fach Navigation in der Übungskarte 49 (INT 1463)

Bearbeitungszeit 90 Minuten



Erlaubte Hilfsmittel:

Übungskarte 49 (INT 1463), Karte 1/INT 1, Begleitheft für die Kartenaufgaben im Fach Navigation für den SKS (Ausgabe 2013), Taschenrechner (nicht programmiert und nicht programmierbar), Navigationsbesteck und Schreibgeräte.

Für die Prüfung darf die Übungskarte 49 (INT 1463) keine Eintragungen und keine Markierungen enthalten. Gegebenenfalls sind in die Übungskarte eingetragene Kurse, Peilungen und Orte restlos auszuradieren. Die Karte 1/INT 1 und das Begleitheft dürfen ebenfalls keine Markierungen, zusätzlichen Eintragungen oder eingeklebten Reiter enthalten.

Hinweise:

Die Schiffsorte sind in die Seekarte einzutragen und jeweils nach Breite und Länge anzugeben. Kurse und Peilungen sind ebenfalls in die Seekarte einzutragen und kaufmännisch auf volle Grade auf- bzw. abzurunden. Es ist die Norm DIN 13312 Navigation (soweit möglich) anzuwenden; es gilt die Steuertafel im Begleitheft.

BW und BS (falls kein Stromdreieck zu zeichnen ist) werden als absolute Werte angegeben (|BW| bzw. |BS|), es ist jeweils das zugehörige Vorzeichen hinzuzufügen.

Uhrzeiten sind in Bordzeit (BZ) anzugeben. Bei Feuern und Schifffahrtszeichen sind die deutschen Beschreibungen anzugeben; die Angabe von Abkürzungen reicht nicht aus.

Erreichbare Punktzahl gesamt: 30 Punkte. Erreichbare Punktzahl je Aufgabe: Siehe entsprechende Punktvorgabe.

Gesetzliche Zeit (GZ) für 2013:

MEZ bis 31.03.2013, 02:00 Uhr; dann MESZ bis 27.10.2013, 03:00 Uhr; danach MEZ.

Aufgabe 1

Auf dem Weg vom „Wurster Watt“ nach „Neuwerk“ befindet sich eine Yacht am 08.06.2013 um 10:30 BZ (= gesetzliche Zeit) im Fahrwasser „Neue Weser“ bei Tonne „28“.

Die Fahrt durchs Wasser (FdW) beträgt 6 kn. Wind: W-lich 3/4 Bft.

Man hat für diese Reise am Tage zuvor eine neue Seekarte 49 (INT 1463) gekauft.

- Woran erkennen Sie, ob Ihre Seekarte aktuell ist bzw. wie lange sie berichtigt ist?
- Was ist von Ihnen dennoch zu beachten?

Lösung:

- Am Berichtigungsstempel auf der Seekarte „Berichtigt nach den „Nachrichten für Seefahrer (NfS)“ des BSH bis Ausgabe Nr. xx/2013)
- Noch gültige P (Preliminary) und T-Berichtigungen (Temporary) müssen vom Nutzer entsprechend den Angaben in den NfS selbst berichtigt werden.

Aufgabe 2

Beim Passieren der Tonne „28“ am rechten Fahrwasserrand sehen Sie an Stb.-Seite voraus den Leuchtturm „Tegeler Plate“.

- • Beschreiben Sie den Leuchtturm/das Leuchtfeuer vollständig nach Seekarte und Leuchtfeuerverzeichnis:
 - bei Tage (Aussehen, Höhe des Feuerträgers über dem Erdboden, Sichtweite),
 - bei Nacht (Kennung und Wiederkehr, Nenntagweite, Höhe des Feuers über dem Wasser).

Lösung:

- Bei Tage
 - Aussehen: roter runder Turm mit weißer Laterne mit rotem Dach, oben ausragendes Geschoss.
 - Höhe Feuerträger: 24 m
 - Sichtweite: Sichtweitenmessgerät (SMG, Fog detector light)
- Bei Nacht
 - Kennung: Unterbrochenes Feuer bzw. Group Occulting mit Gruppen von 3 Unterbrechungen mit Sektoren weiß, rot und grün;
 - Wiederkehr: 12 s
 - Nenntagweite: weiß 21 sm, rot 17 sm, grün 16 sm
 - Feuerhöhe über mittlerem Hochwasser: 21 m

Aufgabe 3

Von Tonne „28“ wird am rechten Fahrwasserrand seewärts gesteuert bis zur Tonne „16/A 15“ und von dort der Kurs auf den ersten Wegpunkt (WPT 1) genau 1,0 sm westlich vom alten Leuchtturm „Roter Sand“ abgesetzt, von dem aus der Leuchtturm $rwP = 090^\circ$ peilt.

- Bestimmen Sie die Distanz (d) von Tonne „28“ bis zum WPT 1.

Lösung:

WPT 1: $\varphi = 53^\circ 51,2'N$, $\lambda = 008^\circ 03,2'E$

- $d = 7,6 \text{ sm} + 2,4 \text{ sm} = 10,0 \text{ sm} \quad [\pm 0,2 \text{ sm}]$

Aufgabe 4



- Welche navigatorische Bedeutung hat die Tonne „16/A 15“ bzw. was kennzeichnet sie?

Lösung:

- Die Tonne „16/A 15“ ist die Bb.-Tonne 16 des Fahrwassers „Neue Weser“ und die Stb.-Tonne 15 des abzweigenden/einmündenden Fahrwassers „Alte Weser“.
- Diese Betonung kennzeichnet das Fahrwasser „Alte Weser“ als abzweigendes bzw. einmündendes Fahrwasser (auch: Nebenfahrwasser) gegenüber dem Fahrwasser „Neue Weser“ (auch: Hauptfahrwasser).

Aufgabe 5



Man will die Stromverhältnisse W-lich vom WPT 1 ermitteln.

- Bestimmen Sie anhand des Gezeitenstromatlasses die Stromrichtung (StR) und Stromgeschwindigkeit (StG) W-lich vom WPT 1 auf ca. $53^{\circ} 52' N$, $007^{\circ} 52' E$ für 12:15 Uhr BZ (der Strom ist ggf. zu mittlen).

Lösung:

HWZ Helgoland 08.06.2013: 11:45 MEZ = **12:45 MESZ/BZ**

Alter der Gezeit: **Springzeit (SpZ)**

12:15 BZ = 0,5 h vor HWZ Helgoland

11:45 BZ = 1 h vor HWZ Helgoland	$105^{\circ} [\pm 5^{\circ}]$	0,7 kn [keine Toleranz]
12:45 BZ = HWZ Helgoland	$101^{\circ} [\pm 5^{\circ}]$	0,4 kn [keine Toleranz]

- gemittelt für 12:15 BZ: **StR = $103^{\circ} [\pm 5^{\circ}]$** **StG = 0,6 kn $[\pm 0,2 \text{ kn}]$**

Aufgabe 6



Nach dem Passieren der Tonne „16/A 15“ nahe an Stb. steuert man $MgK = 315^{\circ}$. Der mäßige W-Wind wird mit $|BW| = 4^{\circ}$ einbezogen, Strom wird nicht berücksichtigt. Als Mw wird die Mw-Angabe im Fahrwasser „Neue Weser“ verwendet.

- Bestimmen Sie den Kartenkurs (KaK).

Lösung:

MgK	=	315°
Abl	=	-11°
mwK	=	304°
Mw	=	$+1^{\circ}$
rwK	=	305°
BW	=	$+4^{\circ}$
KdW	=	309°
BS	=	0°

- **KaK = 309° [Keine Toleranz]**

Aufgabe 7



Um 12:16 BZ hat man den WPT 1 fast erreicht. Das GPS zeigt folgende Position an:

$\varphi = 53^\circ 50,8'N$, $\lambda = 008^\circ 03,8'E$. Von hier wird als neuer Kurs abgesetzt: $KaK = 018^\circ$. Man erhöht etwas die Fahrt und koppelt mit $FdW = 8$ kn. Man rechnet nunmehr mit einem Strom: $StR = 109^\circ$, $StG = 0,8$ kn. Der mäßige W-Wind wird jetzt mit $|BW| = 5^\circ$ berücksichtigt. Mw wie Aufgabe 6.

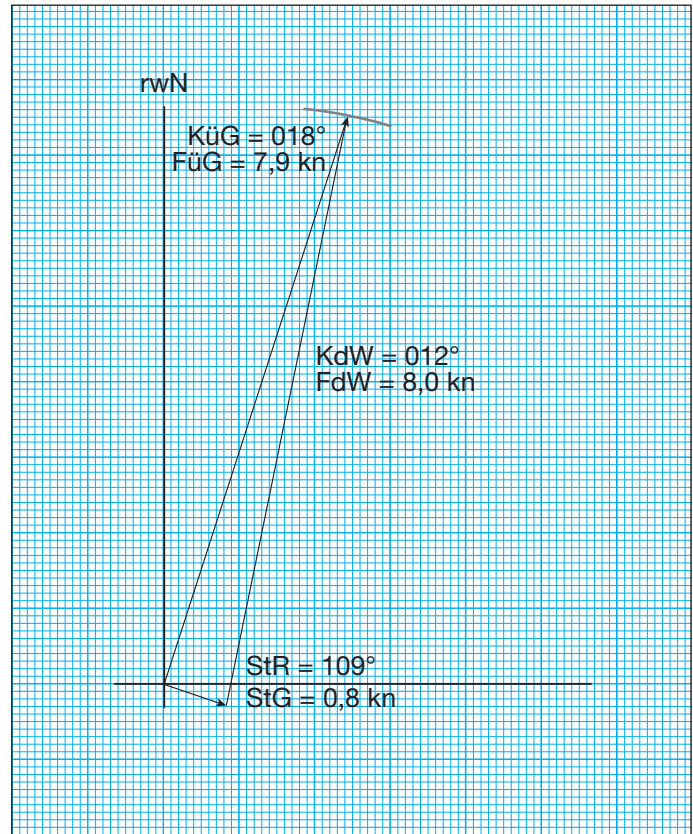
- Zeichnen Sie ein Stromdreieck (Maßstab: 1 cm entspricht 1 sm) und beschriften Sie es vollständig mit Bezeichnung der Vektoren, mit deren Werten und Maßeinheiten.
- Bestimmen Sie den Magnetkompasskurs (MgK).
- Bestimmen Sie die Fahrt über Grund (FüG).

Lösung:

- **Stromdreieck**

MgK	=	008°	[± 1°]
Abl	=	- 2°	
mwK	=	006°	
Mw	=	+ 1°	
rwK	=	007°	
BW	=	+ 5°	
KdW	=	012°	
BS	=	+ 6°	[± 1°]
KüG	=	018°	

- **MgK = 008°** [± 1°]
- **FüG = 7,9 kn** [± 0,1 kn]



Aufgabe 8



Unabhängig vom Ergebnis in Aufgabe 7 koppelt man mit $KaK = 018^\circ$ und $FüG = 8$ kn und ermittelt die voraussichtliche Position für 13:00 BZ.

- Bestimmen Sie den Koppelort (O_k) für 13:00 BZ.

Lösung:

$$12:16 \text{ BZ bis } 13:00 \text{ BZ} = 44 \text{ min}$$

$$d = v \cdot t / 60 = 8 \cdot 44 / 60 = 5,9 \text{ sm}$$

- **O_k 13:00:** $\varphi = 53^\circ 56,4'N$ $\lambda = 008^\circ 06,9'E$ [± 0,2']

Aufgabe 9



Um 13:00 BZ werden zeitgleich der Leuchtturm „Alte Weser“ mit dem Steuerkompass in der Magnetkompasspeilung Peilung MgP = 182°, anl. MgK = 013° und die Tonne „NGN“ mit dem Radargerät in der relativen Darstellungsart „Head Up“ in Radar-Seitenpeilung RaSP = 254° gepeilt, anl. MgK = 019°.

- Bestimmen Sie die rechtweisenden Peilungen (rwP).
- Bestimmen Sie den beobachteten Ort (O_b).

Lösung:

Alte Weser		NGN	
RaSP	=	254°	
MgK	=	019°	
MgP	= 182°	273°	
Abl	= 0°	+ 2°	[MgK = 013° / 019°]
mwP	= 182°	275°	
Mw	= + 1°	+ 1°	[auch 0° ist zu akzeptieren]
rwP	= 183°	276°	[Keine Toleranz, ggf. Mw 0° berücksichtigen]

- rwP = 183° und 276°
- O_b 13:00: $\varphi = 53^\circ 56,6'N$ $\lambda = 008^\circ 08,0'E$ [$\pm 0,2'$]

Aufgabe 10



- Bestimmen Sie die Besteckversetzung (BV).

Lösung:

- BV = 073° / 0,7 sm [$\pm 20^\circ$ / $\pm 0,2$ sm]

Aufgabe 11



Am beobachteten Ort um 13:00 BZ sollen die Stromverhältnisse nach Seekarte ermittelt werden.

- Welchen Strom nach Richtung (StR) und Stärke (StG) entnehmen Sie der Seekarte am O_b um 13:00 BZ?

Lösung:

HWZ Helgoland 08.06.2013: 11:45 MEZ = 12:45 MESZ/BZ

Alter der Gezeit: Springzeit (SpZ)

Strommesspunkt „J“

13:00 BZ = 15 min nach HWZ Helgoland \approx HWZ Helgoland

- StR = 137° [Keine Toleranz]
StG = 0,5 kn [Keine Toleranz]

Aufgabe 12



Der weitere Kurs soll an der Tonne „Scharhörnriff-W“ vorbeiführen.

- Beschreiben Sie dieses Schifffahrtszeichen vollständig (Kennung und Wiederkehr, Aussehen am Tage).
- Welche navigatorische Bedeutung hat dieses Schifffahrtszeichen, auch in Verbindung mit der magentafarbenen gestrichelten Linie, die durch die Position dieses Seezeichens verläuft?
- Wie kann man dieses Schifffahrtszeichen mit einer Yacht mit 2 m Tiefgang passieren?

Lösung:

- **Kennung:** weißes Funkelfeuer mit Gruppen von 9 Funkeln bzw. Group Quick
Wiederkehr: 15 s
Form: Bakentonne
Farbe: gelb mit einem breiten waagerechten schwarzen Band
Toppzeichen: zwei schwarze Kegel übereinander, Spitzen zueinander
- **Bedeutung:** West-Kardinal-Zeichen, steht westlich der Gefahrenstelle Scharhörnriff (Flachwasserstelle!).
 Außerdem: südliche Begrenzungstonne des VTG „Elbe Approach“ (gestrichelte magentafarbene Linie).
 [beides muss genannt sein]
- **Passieren:** Tonne kann mit einer 2 m tiefgehenden Yacht an allen Seiten gefahrlos passiert werden.

Aufgabe 13



Die Häfen von Neuwerk können am 08.06.2013 nur von Schiffen mit geringem Tiefgang angelaufen werden. Deshalb wird das Abendniedrigwasser für Scharhörnriff, „Bake C“ ermittelt.

- Bestimmen Sie die Niedrigwasserzeit (NWZ).
- Bestimmen Sie den Tidenfall (TF).

Lösung:

Alter der Gezeit am 08.06.2013: **Springzeit (SpZ)**

- | | | | |
|--|----------------------|----------------|------------------|
| 2. NW Cuxhaven 08.06.13 | 19:53 MEZ | 0,4 m | |
| ZUG | - 01:01 | HUG | + 0,0 m |
| ● 2. NW Scharhörnriff, „Bake C“ 08.06.13 | 18:52 MEZ | 0,4 m | |
| | 19:52 MESZ/BZ | | [Keine Toleranz] |
| 2. HW Cuxhaven 08.06.13 | | 3,6 m | |
| HU | | + 0,1 m | |
| 2. HW Scharhörnriff, „Bake C“ 08.06.13 | | 3,7 m | |
| ● TF = zum 2. NW Scharhörnriff, „Bake C“ 08.06.13 | = 3,7 m - 0,4 m | = 3,3 m | [Keine Toleranz] |

Aufgabe 14



Man passiert gegen 13:29 BZ die Tonne „Scharhörnriff-N“ und um 13:40 in die Elbmündung am Südtonnenstrich einlaufend die Tonne „1“. Man koppelt mit 6,5 kn Fahrt über Grund und möchte für 14:40 BZ die Stromverhältnisse nach Seekarte bestimmen.

- Wie setzt der Strom nach Richtung (StR) und Stärke (StG) nach Seekarte für 14:40 BZ und was sagt Ihnen der festgestellte Wert mit Blick auf eine Stunde zurück und eine Stunde voraus?

Lösung:

HWZ Helgoland 08.06.2013: 11:45 MEZ = **12:45 MESZ/BZ**

Alter der Gezeit: **Springzeit (SpZ)**

Position um 14:40 BZ nahe Strommesspunkt „K“

14:40 BZ = ca. 2 h nach HWZ Helgoland

- **StR = 305°** [Keine Toleranz]
StG = 0,4 kn [Keine Toleranz]
Der Strom lief mit, kentert jetzt ca. 2 h nach HWZ Helgoland und wird danach gegenan laufen.

Aufgabe 15



Wegen der Unsicherheit, ob ein sicheres Einlaufen möglich ist, entscheidet man sich um 14:10 BZ an der Tonne „5“, nach Büsum weiterzulaufen. Man setzt den Kurs auf die Ansteuerungstonne „Süderpiep“ ab und koppelt mit 5,5 kn. Der Wind weht weiterhin aus westlicher Richtung, $|BW| = 4^\circ$; für den in NW-licher Richtung laufenden Strom berücksichtigt man $|BS| = 2^\circ$.

- Bestimmen Sie den Kartenkurs (KaK) zur Tonne „Süderpiep“.
- Bestimmen Sie den zugehörigen Magnetkompasskurs (MgK).
- Bestimmen Sie die Ankunftszeit, die Estimated Time of Arrival (ETA) an dieser Tonne.

Lösung:

MgK	=	025°	[± 1°]
Abl	=	+ 4°	
mwK	=	029°	
Mw	=	+ 1°	
rwK	=	030°	
BW	=	+ 4°	
KdW	=	034°	
BS	=	- 2°	
KaK	=	032°	[± 1°]

- **KaK = 032°** [± 1°]
- **MgK = 025°** [± 1°]
- $d = 7,7 \text{ sm} [\pm 0,2 \text{ sm}] / 5,5 \text{ kn} * 60 = 1 \text{ h } 24 \text{ min} [\pm 3 \text{ min}]$
ETA Ansteuerungstonne „Süderpiep“ 15:34 BZ [± 3 min]

Aufgabe 16



Beim Queren der Elbe überfährt man vor dem Passieren des roten Tonnenstrichs eine breite grüne Linie mit der Kennzeichnung „PSSA“.

- Was besagt diese Linie?

Lösung:

- Gebiet mit Schifffahrtsbeschränkungen, Begrenzung eines sensiblen Meeresgebiets, hier Nationalpark Schleswig-Holsteinisches Wattenmeer.

Notizen

FORMBLATT GEZEITEN

BEZUGSORT _____

DATUM _____

ANSCHLUSSORT _____
(No. _____)

ZEITZONE _____

BORDZEIT _____

Alter der Gezeit: **Springzeit** **Mittzeit** **Nippzeit**

Datum _____	1. W		1. W		2. W		2. W	
	ZEIT	HÖHE	ZEIT	HÖHE	ZEIT	HÖHE	ZEIT	HÖHE
Bezugsort								
Gezeitenunterschiede* ZUG/HUG								
Anschlussort								
ggf. Bordzeit Anschlussort								

Alter der Gezeit: **Springzeit** **Mittzeit** **Nippzeit**

Datum _____	1. W		1. W		2. W		2. W	
	ZEIT	HÖHE	ZEIT	HÖHE	ZEIT	HÖHE	ZEIT	HÖHE
Bezugsort								
Gezeitenunterschiede* ZUG/HUG								
Anschlussort								
ggf. Bordzeit Anschlussort								

*ZUG = Zeitunterschied der Gezeiten
HUG = Höhenunterschied der Gezeiten

SKS

Sportküstenschifferschein

Lösungsbogen 10 für die Kartenaufgabe im Fach Navigation in der Übungskarte 49 (INT 1463)

Bearbeitungszeit 90 Minuten



Erlaubte Hilfsmittel:

Übungskarte 49 (INT 1463), Karte 1/INT 1, Begleitheft für die Kartenaufgaben im Fach Navigation für den SKS (Ausgabe 2013), Taschenrechner (nicht programmiert und nicht programmierbar), Navigationsbesteck und Schreibgeräte.

Für die Prüfung darf die Übungskarte 49 (INT 1463) keine Eintragungen und keine Markierungen enthalten. Gegebenenfalls sind in die Übungskarte eingetragene Kurse, Peilungen und Orte restlos auszuradieren. Die Karte 1/INT 1 und das Begleitheft dürfen ebenfalls keine Markierungen, zusätzlichen Eintragungen oder eingeklebten Reiter enthalten.

Hinweise:

Die Schiffsorte sind in die Seekarte einzutragen und jeweils nach Breite und Länge anzugeben. Kurse und Peilungen sind ebenfalls in die Seekarte einzutragen und kaufmännisch auf volle Grade auf- bzw. abzurunden. Es ist die Norm DIN 13312 Navigation (soweit möglich) anzuwenden; es gilt die Steuertafel im Begleitheft.

BW und BS (falls kein Stromdreieck zu zeichnen ist) werden als absolute Werte angegeben (|BW| bzw. |BS|), es ist jeweils das zugehörige Vorzeichen hinzuzufügen.

Uhrzeiten sind in Bordzeit (BZ) anzugeben. Bei Feuern und Schifffahrtszeichen sind die deutschen Beschreibungen anzugeben; die Angabe von Abkürzungen reicht nicht aus.

Erreichbare Punktzahl gesamt: 30 Punkte. Erreichbare Punktzahl je Aufgabe: Siehe entsprechende Punktvorgabe.

Gesetzliche Zeit (GZ) für 2013:

MEZ bis 31.03.2013, 02:00 Uhr; dann MESZ bis 27.10.2013, 03:00 Uhr; danach MEZ.

Aufgabe 1



Auf dem Weg von Cuxhaven nach Spiekeroog rund um Helgoland befindet sich eine Yacht am 29.08.2013 um 06:05 BZ (= gesetzliche Zeit) im Fahrwasser „Elbe“ bei Tonne „4“.
Die Fahrt durchs Wasser (FdW) beträgt 6 kn. Wind: E-lich 5 Bft.

Man setzt von der Tonne „4“ Kurse zunächst wie folgt ab:

- Tonne „Düne-N“ NE-lich von Helgoland (WPT 1),
 - Tonne „Sellebrunn-W“ (WPT 2),
 - Seezeichen „GB“ (WPT 3).
- Bestimmen Sie die einzelnen Kartenkurse (KaK) bis zum WPT 3.
 - Bestimmen Sie die entsprechenden Distanzen (d).

Lösung:

- Kurse:
 - Tonne „4“ bis Tonne „Düne-N“ 316° [± 1°]
 - Tonne „Düne-N“ bis Tonne „Sellebrunn-W“ 285° [± 1°]
 - Tonne „Sellebrunn-W“ bis Seezeichen „GB“ 254° [± 1°]
- Distanzen:
 - Tonne „4“ bis Tonne „Düne-N“ 17,2 sm [± 0,2 sm]
 - Tonne „Düne-N“ bis Tonne „Sellebrunn-W“ 3,8 sm [± 0,2 sm]
 - Tonne „Sellebrunn-W“ bis Seezeichen „GB“ 13,5 sm [± 0,2 sm]

Aufgabe 2



- Welche Seekarten benötigt man für die Fahrt von Cuxhaven elbabwärts bis zur Tonne „Sellebrunn-W“ bei Helgoland, um mehr navigatorische Detailinformationen zu erhalten?

Lösung:

- bei Tonne „4“: Seekarte 44 (INT 1452)
bis Tonne „Sellebrunn-W“: Seekarte Nr. 3
[beides muss genannt sein]

Aufgabe 3



Man möchte die Stromverhältnisse beim Verlassen der Elbe feststellen.

- Bestimmen Sie anhand des Gezeitenstromatlasses die Stromrichtung (StR) und die Stromgeschwindigkeit (StG) bei der Tonne „4“ für 06:05 BZ (der Strom ist ggf. zu mitteln).

Lösung:

HWZ Helgoland 29.08.2013: 04:55 MEZ = 05:55 MESZ/BZ
Alter der Gezeit: Nippzeit (NpZ)

06:05 BZ = 10 min nach HWZ Helgoland ≈ HWZ Helgoland

- StR = 100° [± 10°]
StG = 0,9 kn [± 0,5 kn]

Man steuert beim Verlassen der Elbe KaK = 316°. Die Fahrt durchs Wasser (FdW) beträgt weiterhin 6 kn. Man berücksichtigt für die nächsten ca. 3 Stunden den E-Wind mit |BW| = 5° und nach dem Kentern einen Strom in Richtung 270° mit 1,0 kn.

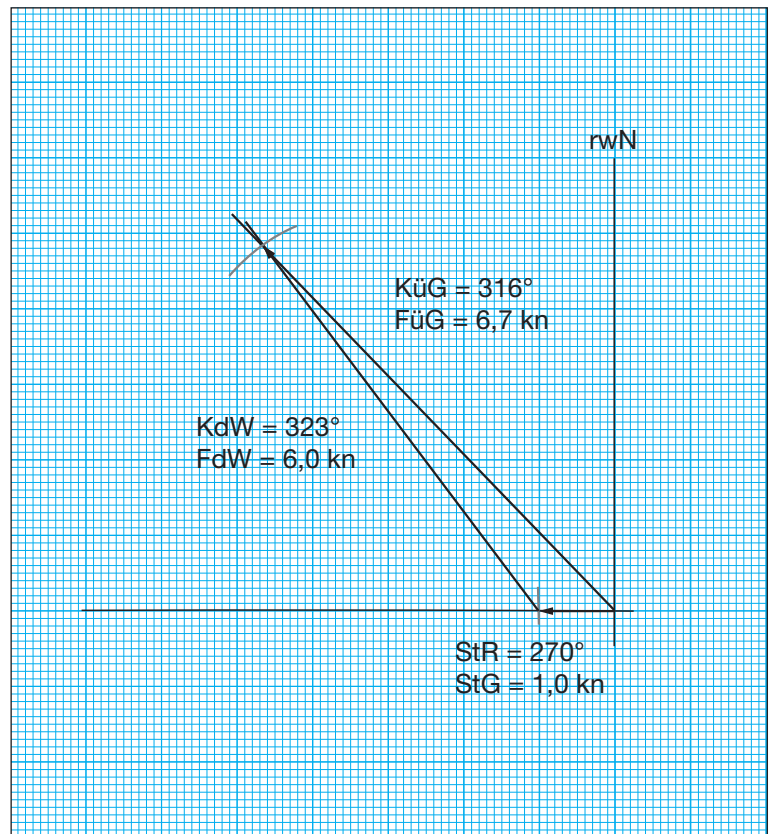
- Zeichnen Sie ein Stromdreieck (Maßstab: 1 cm entspricht 1 kn) und beschriften Sie es vollständig mit Bezeichnung der Vektoren, mit deren Werten und Maßeinheiten.
- Bestimmen Sie den Magnetkompasskurs (MgK).
- Bestimmen Sie die Fahrt über Grund (FüG).

Lösung:

● **Stromdreieck**

		Zeichnerische Toleranz
MgK	=	336° [± 1°]
Abl	=	-9°
mwK	=	327°
Mw	=	+1°
rwK	=	328°
BW	=	-5°
KdW	=	323°
BS	=	-7° [± 1°]
KüG	=	316°

- **MgK = 336°** [± 1°]
- **FüG = 6,7 kn** [± 0,1 kn]



Aufgabe 5

Unabhängig vom Ergebnis in Aufgabe 4 koppelt man bis 08:00 BZ mit KaK = 316° und FüG = 6,5 kn. Um 08:00 BZ liest man am GPS Empfänger folgende Position ab: $\varphi = 54^{\circ}09,2'N$, $\lambda = 008^{\circ}00,0'E$. Der GPS Empfänger ist auf WGS 84 eingestellt.

- Bestimmen Sie den Koppelort (O_k) für 08:00 BZ.
- Bestimmen Sie die Besteckversetzung (BV).

Lösung:

06:05 BZ bis 08:00 BZ = 1 h 55 min = 115 min
 $d = v \cdot t / 60 = 6,5 \cdot 115 / 60 = 12,5 \text{ sm}$

- O_k 08:00 BZ $\varphi = 54^{\circ}10,1'N$, $\lambda = 008^{\circ}01,4'E$ [± 0,2']
- $BV = 222^{\circ} / 1,2 \text{ sm}$ [± 10° / ± 0,2 sm]

Aufgabe 6

- Geben Sie Gründe für die festgestellte Versetzung an.

Lösung:

- Gründe für die Versetzung können u. a. sein:
 - Unaufmerksamkeiten beim Steuern,
 - BW zu gering eingeschätzt,
 - Strom zu gering eingeschätzt.

Aufgabe 7

- In welcher Magnetkompasspeilung (MgP) peilt man über den Steuerkompass den Leuchtturm von Helgoland um 08:00 BZ von der abgelesenen GPS-Position bei anliegendem MgK = 340°?

Lösung:

- $MgP = 301^\circ$ [$\pm 1^\circ$]
 $Abl = -9^\circ$ [MgK = 340°]
 $mwP = 292^\circ$
 $Mw = +1^\circ$
 $rwP = 293^\circ$ [$\pm 1^\circ$]

Aufgabe 8

- Beschreiben Sie den in Aufgabe 7 gepeilten Leuchtturm von Helgoland bei Tage und bei Nacht vollständig nach Seekarte und Leuchtfeuerverzeichnis:
 - Kennung, Wiederkehr, Nenntagweite,
 - Höhe des Feuers über dem Wasser, Aussehen am Tage, Höhe des Feuerträgers über dem Erdboden.

Lösung:

- Kennung: Blitzfeuer bzw. Flash weiß
Wiederkehr: 5 s; Lichterscheinung 0,1 s, Verdunkelung 4,9 s
Nenntagweite: 28 sm
- Höhe des Feuers über dem Wasser: 82 m
Aussehen am Tage: rotbrauner, viereckiger Turm, weißer Turmkopf, Antennen
Höhe des Feuerträgers über dem Erdboden: 34 m

Aufgabe 9

Knapp 2 sm nördlich der Position um 08:00 BZ liegt ein magentafarbenes gestricheltes Gebiet. Auf den gestrichelten Linien befinden sich gleichfarbige Kreise mit 3 Strichen zum eingerahmten Gebiet hin.



- Geben Sie die Bedeutung dieses Gebietes an.

Lösung:

- Minenleger- (und Minenabwehr)übungsgebiet

Aufgabe 10



Man steuert etwas auf und passiert um 08:38 BZ die Tonne „Düne-N“ eben an Bb.; man ändert nunmehr den Kurs auf den WPT 2 (Tonne „Sellebrunn-W“).
Es sollen für 09:00 BZ und die zwei weiteren Stunden die Stromverhältnisse nach Seekarte ermittelt werden.

- Welchen Strom nach Richtung (StR) und Stärke (StG) entnehmen Sie der Seekarte auf dem Kurs zum WPT 2 für 09:00 BZ?
- Wie setzt der Strom (StR, StG) nach dem Passieren des WPT 2 auf dem Weg zum Seezeichen „GB“ (WPT 3) um 10:00 BZ und 11:00 BZ nach Seekarte? Geben Sie für die beiden Stunden zusätzlich die Stromrichtung durch „mit“ oder „gegenan“ und die gemittelte Stromstärke an.

Lösung:

HWZ Helgoland 29.08.2013: 04:55 MEZ = 05:55 MESZ/BZ

Alter der Gezeit: **Nippzeit (NpZ)**

Position ca. 1 sm vor der Tonne „Sellebrunn-W“ (WPT 2)

Nächstgelegener Strommesspunkt „B“

09:00 BZ = 3 h 05 min nach HWZ Helgoland \approx 3 h nach HWZ Helgoland

- **StR = 275°** [Keine Toleranz] **StG = 0,8 kn** [Keine Toleranz]
- 4 h nach HWZ Helgoland StR = 257° StG = 1,0 kn
5 h nach HWZ Helgoland StR = 250° StG = 1,1 kn
Der Strom läuft die nächsten 2 Stunden „mit“, StG ca. 1,0 kn [\pm 0,2 kn].

Aufgabe 11



Nach dem Passieren der Tonne „Sellebrunn-W“ um 09:08 BZ wird das Seezeichen „GB“ (WPT 3) mit MgK = 254° recht voraus genommen; BWS = 0.

- Beschreiben Sie das Aussehen des Seezeichens „GB“ und geben Sie an, was im Falle einer Einziehung (z. B. durch Überholung) geschieht.

Lösung:

- Bei dem Seezeichen „GB“ handelt es sich um ein unbemanntes rotes Schiff mit angestrahlem Feuerträger; falls zeitweise eingezogen, ersetzt durch eine rot/weiße Großtonne.

Aufgabe 12



Um 10:35 BZ peilt man über den Steuerkompass die Tonne „E 1“ in MgP = 198°, anl. MgK = 254°; fast gleichzeitig peilt man das Seezeichen „GB“ mit dem Radargerät in der relativen Darstellungsart „Head Up“ in Radar-Seitenpeilung RaSP = 358°, anl. MgK = 259°.

- Bestimmen Sie die rechtweisenden Peilungen (rwP).
- Bestimmen Sie den beobachteten Ort (O_b).

Lösung:

	Tn. „E 1“	„GB“	
RaSP =		358°	
MgK =		259°	
MgP =	198°	257°	
Abl =	-1°	-3°	[MgK = 254°/259°]
mwP =	197°	254°	
Mw =	+1°	+1°	

- **rwP = 198° 255°** [Keine Toleranz]
- **O_b 10:35 BZ $\varphi = 54^{\circ}11,7'N$, $\lambda = 007^{\circ}33,4'E$** [\pm 0,2']

Aufgabe 13



Um 11:06 BZ passiert man das Seezeichen „GB“ an der Backbordseite und ändert Kurs nach Bb. auf $KaK = 190^\circ$ direkt auf die Tonne „TG 16/Reede“ zu. Dabei passiert man die Tonne „GW/Jade“ nahebei. Um 12:51 BZ steht man schließlich 1,2 sm ENE-lich der Tonne „TG 16/Reede“ auf der Verbindungslinie zur Tonne „TG 18/Jade“.

- Welche navigatorische Bedeutung hat die Tonne „TG 16/Reede“ bzw. was kennzeichnet sie?

Lösung:

- Die Tonne „TG 16/Reede“ ist die Tonne „16“ der nördlichen Begrenzung des Verkehrstrennungsgebietes (VTG) „Terschelling–German Bight“.
- Diese Tonne kennzeichnet außerdem die SW-liche Begrenzung der Tiefwasserreede/des Tiefwasser-Ankergebiets.

Aufgabe 14



Von der Position aus Aufgabe 13 will man zur Ansteuerungstonne „Otzumer Balje“ vor Spiekeroog versetzen. Dazu wird zunächst das Verkehrstrennungsgebiet (VTG) „Terschelling–German Bight“ gequert. Der E-Wind wird mit $|BW| = 4^\circ$ eingeschätzt; ein eventueller Strom wird nicht berücksichtigt ($|BS| = 0^\circ$).

- Bestimmen Sie den Magnetkompasskurs (MgK), der zum Queren des VTG unter Einhaltung navigatorischer und verkehrsrechtlicher Vorschriften zu steuern ist.
- Bestimmen Sie den Magnetkompasskurs (MgK), der nach dem Queren des VTG bis zur Ansteuerungstonne „Otzumer Balje“ zu steuern ist. Dafür wird folgende Ausgangsposition angenommen: $\varphi = 53^\circ 52,6'N$, $\lambda = 007^\circ 27,8'E$.

Lösung:

Kurs für das rechtwinklige Queren des VTG:

- $MgK = 162^\circ$ [$\pm 2^\circ$]
 $Abl = +4^\circ$
 $mwK = 166^\circ$
 $Mw = 0^\circ$
 $rwK = 166^\circ$ [$\pm 2^\circ$]

Kurs nach dem Queren des VTG bis „Otzumer Balje“:

- $MgK = 110^\circ$ [$\pm 1^\circ$]
 $Abl = +9^\circ$
 $mwK = 119^\circ$
 $Mw = 0^\circ$
 $rwK = 119^\circ$
 $BW = +4^\circ$
 $KdW = 123^\circ$
 $BS = 0^\circ$
 $KaK = 123^\circ$ [$\pm 1^\circ$]

Aufgabe 15



- Bestimmen Sie die geschätzte Ankunftszeit, die Estimated Time of Arrival (ETA) an der Tonne „Otzumer Balje“ bei $FüG = 6$ kn.

Lösung:

$8,2 \text{ sm} + 8,0 \text{ sm} = 16,2 \text{ sm}$ [$\pm 0,2 \text{ sm}$]
 $16,2 \text{ sm}$ [$\pm 0,2 \text{ sm}$] : $6 \text{ kn} = 2 \text{ h } 42 \text{ min}$ [$\pm 2 \text{ min}$];
 $12:51 \text{ BZ} + 2 \text{ h } 42 \text{ min} = 15:33 \text{ BZ}$ [$\pm 2 \text{ min}$]

- **ETA = 15:33 BZ** [$\pm 2 \text{ min}$]

Aufgabe 16

Es sollen die Stromverhältnisse an der Ansteuerungstonne „Otzumer Balje“ nach Seekarte ermittelt werden.

- Welchen Strom nach Richtung (StR) und Stärke (StG) entnehmen Sie der Seekarte an der Tonne „Otzumer Balje“ bei Erreichen?

Lösung:

2. HWZ Helgoland 29.08.2013: 17:24 MEZ = **18:24 MESZ/BZ**

Alter der Gezeit: **Nippzeit (NpZ)**

Strommesspunkt „A“

15:33 BZ ≈ 3 h vor HWZ Helgoland

- **StR = 092°** [Keine Toleranz]
StG = 0,9 kn [Keine Toleranz]

Aufgabe 17

Um die Einlaufsituation besser abschätzen zu können, soll das Abendhochwasser für Spiekeroog und der zugehörige Tidenstieg ermittelt werden.

- Bestimmen Sie die Abendhochwasserzeit (HWZ).
- Bestimmen Sie den Tidenstieg (TS).

Lösung:

Alter der Gezeit am 29.08.2013: **Nippzeit (NpZ)**

- | | | |
|--------------------------------------|---------------------------------------|-------------|
| 2. HW Norderney 29.08.2013 | 16:55 MEZ | 2,9 m |
| ZUG | + 00:29 | HUG + 0,3 m |
| • 2. HW Spiekeroog 29.08.2013 | 17:24 MEZ | 3,2 m |
| | 18:24 MESZ/BZ [Keine Toleranz] | |
| 1. NW Norderney 29.08.2013 | | 0,8 m |
| HUG | | + 0,1 m |
| 1. NW Spiekeroog 29.08.2013 | | 0,9 m |
- **TS** = zum 2. HW Spiekeroog 29.08.2013 = 3,2 – 0,9 m = **2,3 m** [Keine Toleranz]

Notizen

FORMBLATT GEZEITEN

BEZUGSORT _____

DATUM _____

ANSCHLUSSORT _____
(No. _____)

ZEITZONE _____

BORDZEIT _____

Alter der Gezeit: **Springzeit** **Mittzeit** **Nippzeit**

Datum _____	1. W		1. W		2. W		2. W	
	ZEIT	HÖHE	ZEIT	HÖHE	ZEIT	HÖHE	ZEIT	HÖHE
Bezugsort								
Gezeitenunterschiede* ZUG/HUG								
Anschlussort								
ggf. Bordzeit Anschlussort								

Alter der Gezeit: **Springzeit** **Mittzeit** **Nippzeit**

Datum _____	1. W		1. W		2. W		2. W	
	ZEIT	HÖHE	ZEIT	HÖHE	ZEIT	HÖHE	ZEIT	HÖHE
Bezugsort								
Gezeitenunterschiede* ZUG/HUG								
Anschlussort								
ggf. Bordzeit Anschlussort								

*ZUG = Zeitunterschied der Gezeiten
HUG = Höhenunterschied der Gezeiten